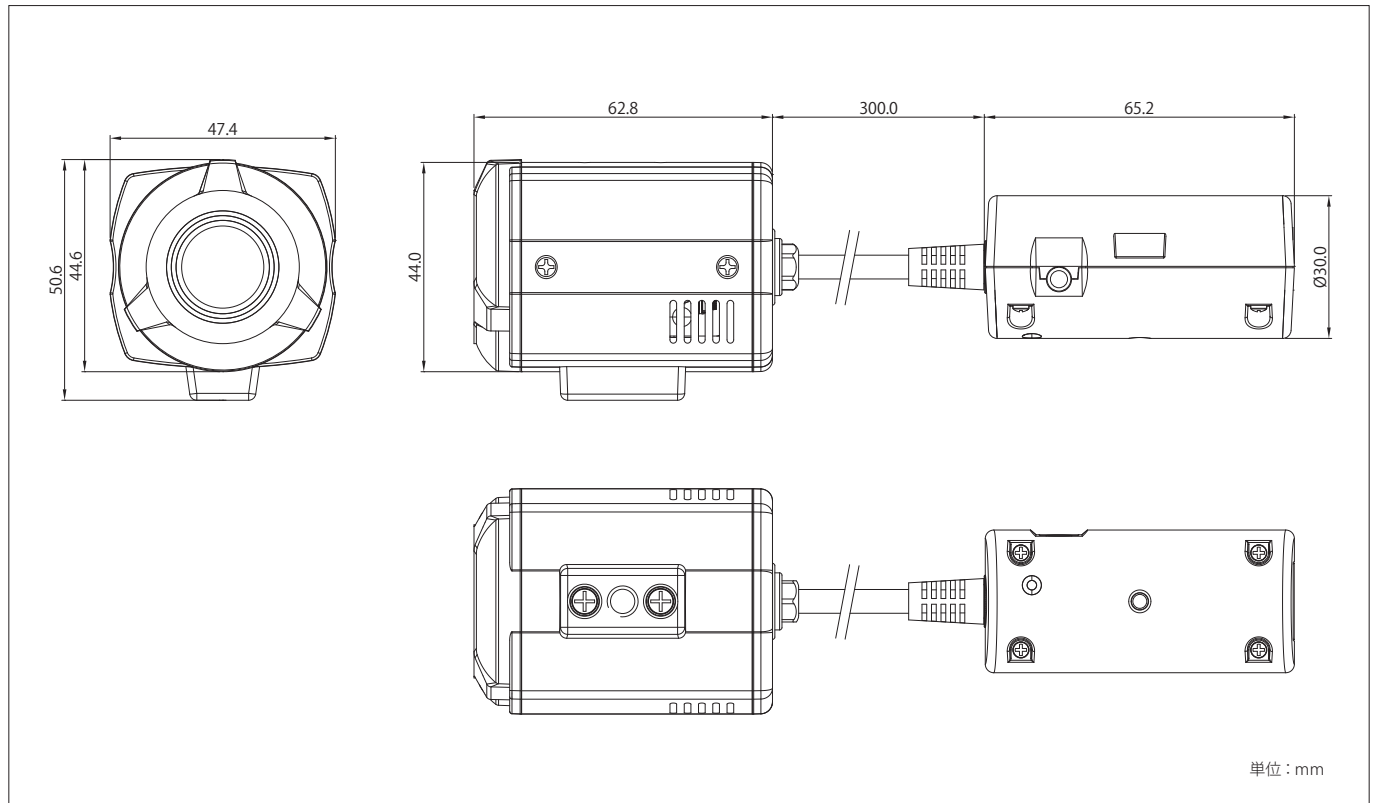


# ZN-M2AF

## DIMENSIONS



## SPECIFICATION

型番	ZN-M2AF	対応プロトコル	IPv4, HTTP, SMTP, UPnP, DNS, RTSP, DDNS, RTP, TCP, UDP, RTCP, DHCP, ARP, IGMP, ICMP, NTP
カメラタイプ	フル HD オートフォーカスネットワークカメラ	最大フレーム数	50Hz : 25fps / 60Hz : 30fps
焦点距離	5.0 ~ 25.0mm (光学 5x)	フレームレート	1 fps ~ 30 fps
画角 (水平)	51.3° ~ 11.0°	ウェブブラウザ	Internet Explorer 7.0 以上, Firefox, Chrome, スマートフォン
撮像素子	1/2.8 型 CMOS センサー	セキュリティ	パスワードプロテクション
解像度 / 推奨通信帯域	VGA (640x480) / 800Kbps ~ 1Mbps 720p (1280x720) / 3Mbps ~ 4Mbps 1080p (1920x1080) / 6Mbps ~ 8Mbps	モーション検知	4つの検知エリア設定、10段階の感度設定可能
有効画像サイズ	5.24mm (H) x 3.90mm (V), 6.53mm (対角線)	アラームトリガー	モーション検知
ホワイトバランス	ATW / マニュアル (プリセット)	電源	PoE (IEEE 802.3af 準拠) のみ
AGC	○	消費電力	DC48V(PoE) 時 114mA, 最大 5.5W
逆光補正	○	動作環境	0°C ~ 50°C / 湿度 90%以下 (ただし結露なきこと)
アイリス制御	×	重量	約 160g
シャッタースピード	1/4, 1/10, 1/12.5, 1/15, 1/20, 1/25, 1/30, 1/50, 1/60, 1/100, 1/120, 1/240, 1/480, 1/960, 1/1024, 1/2000 秒	外形寸法	W47.4 × H50.6 × D62.8mm (PoE モジュール含まず)
スローシャッター	2x	保証期間	1年保証
Day&Night 機能	デジタル Day & Night		
S/N 比	50 dB 以上		
最低被写体照度	カラー: 0.24 lx (F3.5, 30IRE 時)		
モニター出力	コンポジット出力 (BNC), 75 Ω 1Vpp (インストールのみ)		
ネットワーク	10BASE-T, 100BASE-TX, RJ45		
圧縮方式	H.264 / MJPEG		
解像度 (カメラ)	1920 x 1080, 1280 x 1024, 1024x768, 1280 x 720, 640 x 480, 640 x 320, 320 x 240, 704x480, 352x240		
解像度 (NVR接続時)	1920 x 1080, 640 x 320		