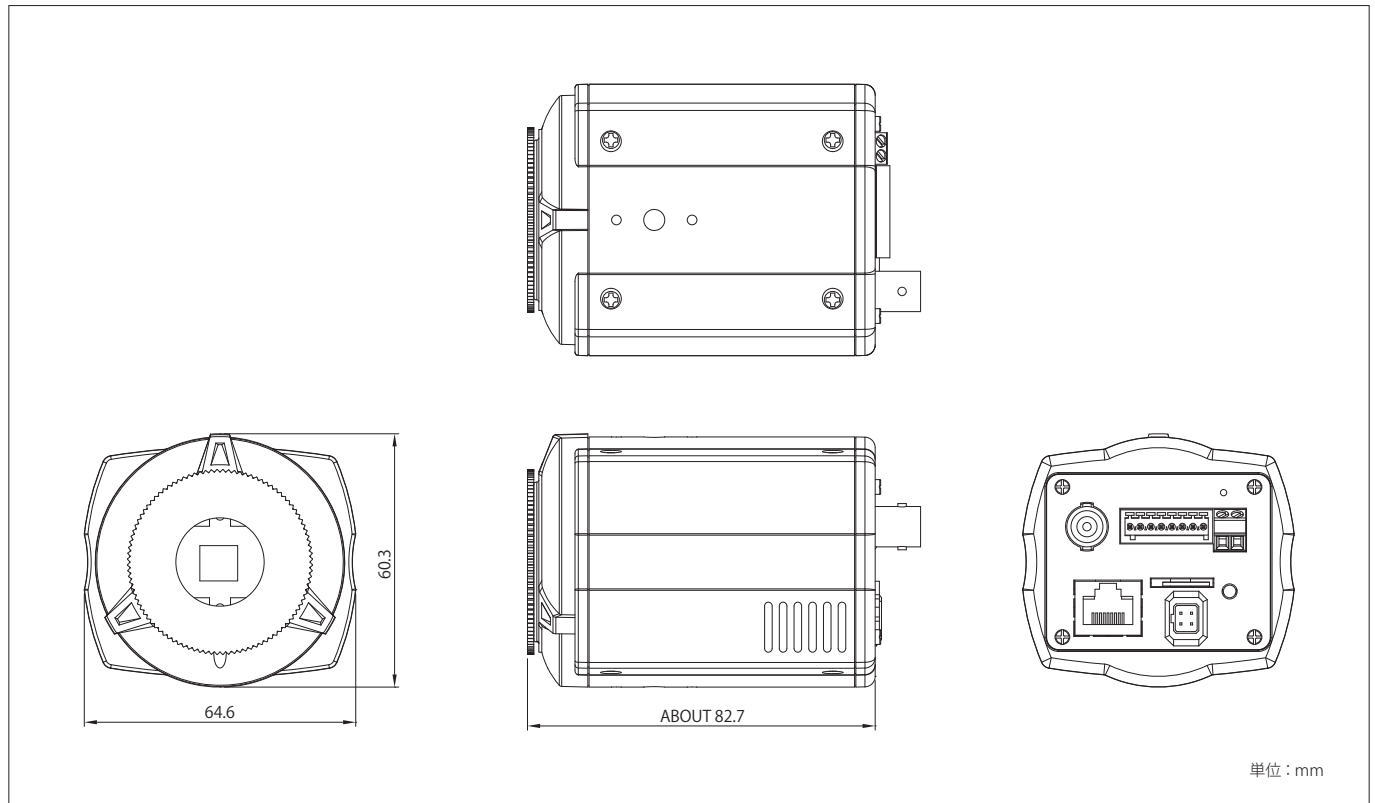


ZN-C1M

DIMENSIONS



SPECIFICATION

型番	ZN-C1M	対応プロトコル	IPv4/6, HTTP, HTTPS, SMTP, UPnP, DNS, Dynamic DNS, NTP, RTSP, RTP, TCP, UDP, IGMP, RTCP, ICMP, DHCP, ARP
カメラタイプ	HD ネットワークカメラ	最大フレーム数	50Hz : 25fps / 60Hz : 30fps
撮像素子	1/2.5 型 プログレッシブスキャン CMOS	フレームレート	2.5 fps ~ 30 fps
解像度 / 推奨通信帯域	VGA(640x480) / 800Kbps ~ 1Mbps 720p(1280x720) / 3Mbps ~ 4Mbps	ウェブブラウザ	Internet Explorer 7.0 以上, スマートフォン
ホワイトバランス	ATW / マニュアル (プリセット)	セキュリティ	パスワードプロテクション, HTTPS, IP アドレスフィルタリング
AGC	○	モーション検知	5つの検知エリア設定、10段階の感度設定可能
逆光補正	○	アラームトリガー	モーション検知, 外部入力
シャッタースピード	4, 1/10, 1/12.5, 1/15, 1/20, 1/25, 1/30, 1/50, 1/60, 1/100, 1/120, 1/240, 1/480, 1/960, 1/1024, 1/2000 秒	アラームイベント	Eメール通知, FTP アップロード, アラーム出力
レンズマウント	CS/C (マウント)	電源	DC12V 390mA / AC24V (50Hz/60Hz) 500mA PoE Class 2 (IEEE 802.3af 準拠)
アイリス制御	Manual / DC Iris / AES	消費電力	DC12V 時 420mA, 最大 5W PoE : DC48V 時 100mA, 最大 5.3W
Day&Night 機能	IR カットフィルター, True Day&Night	microSD カード	MicroSDHC カード (静止画のみ)
ダイナミックレンジ	70.1 dB	外部入出力端子	アラーム入力 x1, アラーム出力 x1, 音声入力 x1, 音声出力 x1
最低被写体照度	カラー : 0.7 lx, 白黒 : 0.08 lx (F1.2, 30IRE 時)	動作環境	- 10°C ~ 50°C 湿度 90%以下 (ただし結露なきこと)
モニター出力	コンポジット出力 (BNC), 75 Ω 1Vpp (インストールのみ)	重量	約 250g
解像度	水平 : 600 TVL 以上 垂直 : 350 TVL 以上	外形寸法	W63.6 × H60.3 × D81.2 (mm)
ネットワーク	10BASE-T, 100BASE-TX, RJ45	保証期間	1年保証
圧縮方式	H.264 / MJPEG		
解像度 (カメラ)	1280 × 1024, 1280 × 720, 1280 × 720 (ワイド), 1280 × 1024, 1024 × 768, 640 × 480, 320 × 240		
解像度 (NVR接続時)	1280 × 720, 640 × 480		