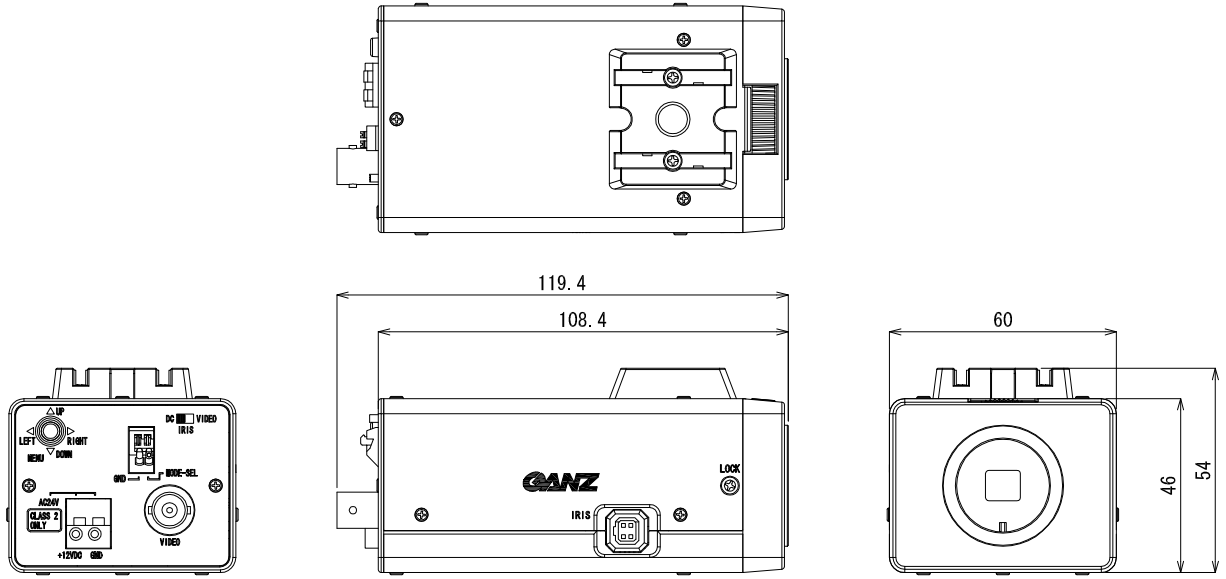


外観図



単位：mm 縮尺1/2

仕様

レンズマウント	CS マウント
TV方式	NTSC方式
走査方式	2:1インターレース
撮像素子	1/3 型インターラインCCD
有効画素数	48万画素：976 (H) × 494 (V)
映像出力	1.0Vp-p / 75 Ω
水平解像度	700TVライン
最低被写体照度	0.31x (F1.2・50IRE・SENS UP OFF・カラー) 0.00061x (F1.2・50IRE・SENS UP ON・カラー) 0.151x (F1.2・30IRE・SENS UP OFF・カラー) 0.00031x (F1.2・30IRE・SENS UP ON・カラー)
カラー白黒切替照度	1.81x (F1.3)
S/N比	50dB以上
ガンマ特性	0.45
同期方式	内部同期 (INT.)、電源同期(LL)：60Hz地域専用
電子シャッター	電子シャッターON：1/60 - 1/100000秒 (1/1000秒 - 1/5000秒は、1/500秒ステップで設定可能) 1/100秒固定 (フリッカレス：ON)
アイリス制御	DC IRIS/AES/ALC/VIDEO IRIS
エクステンションドダイナミックレンジ	ON/OFF
逆光補正	ON/OFF
ホワイトバランス	ATW(Normal / Wide) / AWB / マニュアル
SENS UP	ON：オート (x2, x4, x6, x8, x16, x32, x64, x128, x256, x512) / OFF
DAY&NIGHT設定	オート/カラー固定/白黒固定
プロファイル設定	標準/高感度/カジノ/ナトリウム灯/プロファイル
AGC	ON (Extreme, Hing, Middle, Low) / OFF
機能	ノイズリダクション機能、電子ズーム機能、プライバシーマスク、動体検知機能、揺れ補正機能
端子	映像端子、オートアイリス端子、電源端子、モードセレクト端子
MENU操作スイッチ	5接点 (4方向、中央1点) 押しボタンスイッチ
電源	AC24V ± 10% (220mA) / DC12V ± 10% (260mA)
動作温度	-10℃ ~ +50℃ / 85%RH 以下 (但し結露なきこと)
重量	約320g