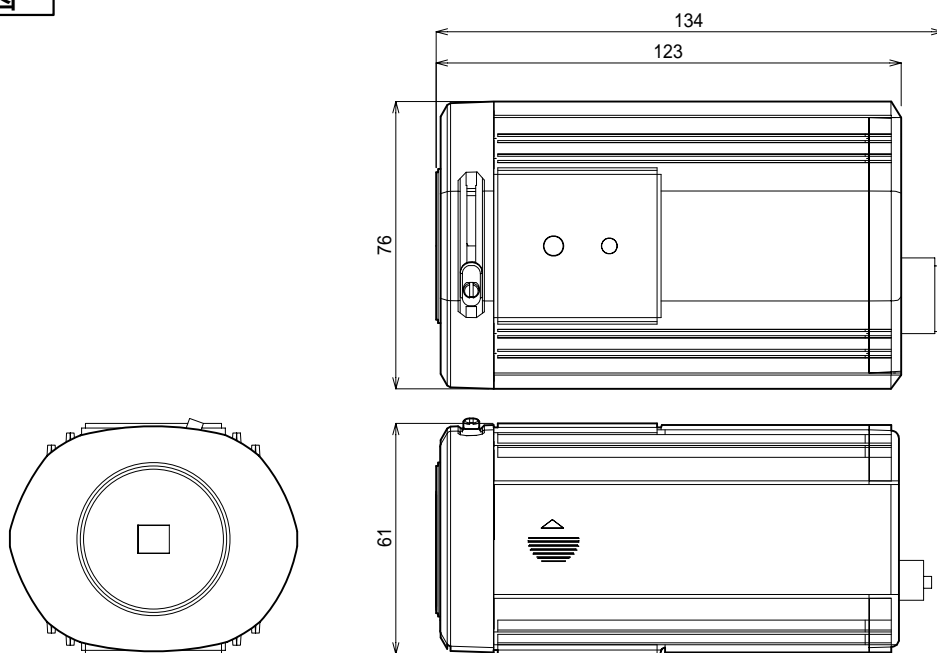


外 観 図



単位：mm 縮尺 1 / 2

仕 様

レンズマウント	CSマウント方式
TV方式	NTSC 方式
映像出力	1.0V (p-p) / 75
撮像素子	1 / 3 型 インターライン転送方式CCD
走査方式	2 : 1 インターレース
有効画素数	768 (H) × 494 (V)
最低被写体照度	0.03lx(F1.2、30IRE時)0.06lx(F1.2、50IRE時)
SN比	50dB (AGC OFF)
ガンマ補正	0.45 / 1.0
ホワイトバランス	オートトラッキング/ワンプッシュオート/マニュアル
同期方式	INT./ L.L. (AC24V 、 60Hz 時のみ使用可能)
逆光補正	6箇所エリアより選択可能
輪郭補正	レベル調整可能
AES	1/60 ~ 1/100,000秒
電源電圧	AC24V ±10 % / DC12V ±10 %
消費電力	4.5W 以下
使用温度	- 10 ~ +50 (保管時 - 20 ~ +60) * 結露無き事
使用湿度	80 % 以下 (保管時90%以下) * 結露無き事
重量	約450g
入力 / 出力端子	映像出力：BNC 電源入力：端子台 オートアイリス出力 (DC) : 4 ピンコネクター オートアイリス出力 (VIDEO) : 3 ピン端子台 RS485