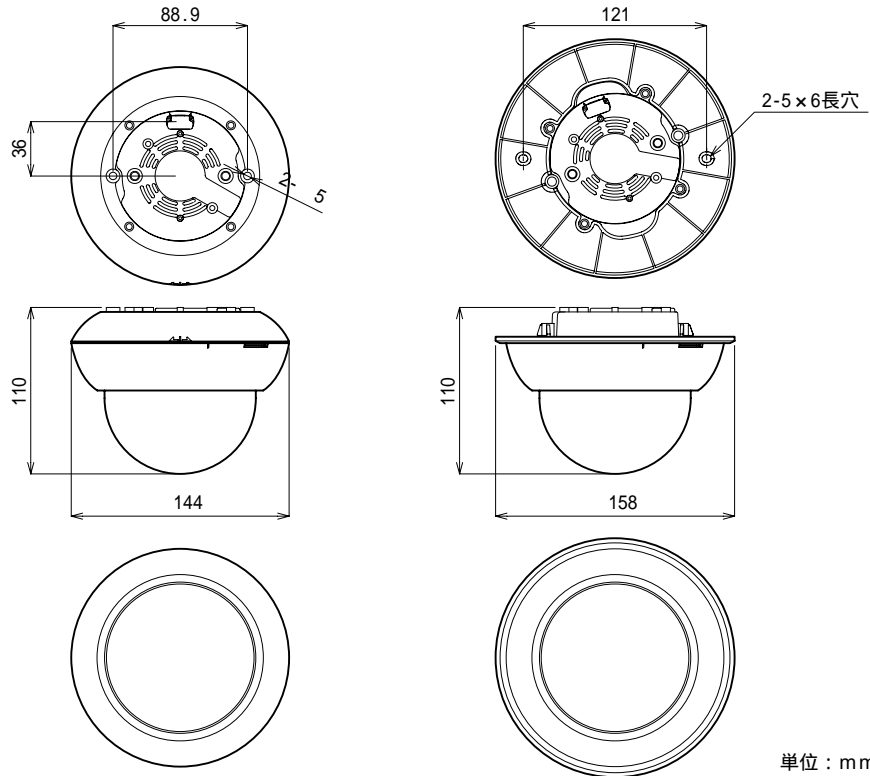


外観図



仕様

単位：mm 縮尺 1 / 5

焦点距離	2.8 mm - 12mm
最大口径比	1 : 1.3
F値	F1.3 - F360 (DCオートアイリス)
画角 対角	121.8° ~ 29.6°
水平	98.2° ~ 23.8°
垂直	73.6° ~ 17.8°
TV方式	NTSC
走査方式	2 : 1 インターレース
撮像素子	1/3型 インターライン転送型CCD
有効画素数	768 (H) × 494 (V)
走査周波数	15.734 k Hz (H) / 59.94 Hz (V)
映像出力	1.0V (p-p) / 75
水平解像度	540TV本以上
最低被写体照度	1.41lx (D D/N OFF)、0.94lx (D D/N ON) (50IRE) 0.73lx (D D/N OFF)、0.47lx (D D/N ON) (30IRE)
SN比	50dB以上 (AGCゲイン最小時)
ガンマ補正	0.45
同期方式	内部同期
電子シャッター	1/60秒 固定 (フリッカレス : OFF)、1/100秒 固定 (フリッカレス : ON)
ホワイトバランス	ATW (自動追尾) / AWB
電源供給	専用コントローラー (ZP-CD902J、ZP-CD402J) から供給
環境温度	使用温度 : -10 ~ +50 / 保存温度 : -20 ~ +60
環境湿度	使用温度 : 最大85%RH / 保存温度 : 最大95%RH (ただし、結露なきこと)
重量	約490 g
調整ボリューム	DCアイリスレベル調整ボリューム