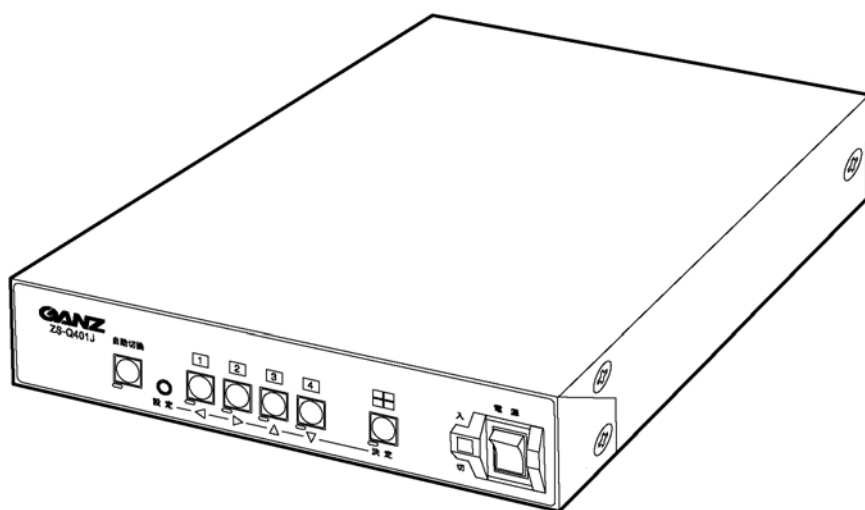


DIGITAL QUAD SPLITTER

# ZS-Q403J

カラー4分割ビデオスイッチャ取扱説明書



**GANZ**<sup>®</sup>





## 安全上のご注意 (かならずお守りください)

### 安全に正しくお使いいただくために

ご使用前にこの「安全上のご注意」と「取扱説明書」をよくお読みのうえ、正しくお使いください。

お読みになった後はいつでも見られる所に保管してください。

### 絵表示について

この取扱説明書および製品への表示では、製品を安全に正しくお使いいただき、あなたや他の人々への危害や財産への損害を未然に防止するために、いろいろな絵表示をしています。その表示と意味は次のようになっています。

内容をよく理解してから本文をお読みください。

お買いあげになった機器にあてはまらないものもありますが、ご了承ください。



**警告**

この表示を無視して誤った取扱いをすると、人が死亡または重傷を負う可能性が想定される内容を示しています。



**注意**

この表示を無視して誤った取扱いをすると、人が傷害を負う可能性が想定される内容、および物的損害のみの発生が想定される内容を示しています。

### 絵表示の例



記号は注意(危険・警告を含む)を促す内容があることを告げるものです。  
図の中に具体的な注意内容(左図の場合は感電注意)が描かれています。



⊘記号は禁止の行為であることを告げるものです。  
図の中や近傍に具体的な禁止内容(左図の場合は分解禁止)が描かれています。



記号は行為を強制したり指示する内容を告げるものです。  
図の中に具体的な指示内容(左図の場合は電源プラグをコンセントから抜け)が描かれています。

# 安全上のご注意 (かならずお守りください)

 <b>警告</b>	
<b>使用上の注意</b>	
  <p><b>本機のケース・裏パネル等はずさない!</b> 内部には高圧の部分があり、感電の原因となります。内部の点検・整備・修理は販売店または営業所にご依頼ください。</p>	 <p><b>電源コードを傷つけない! 加工しない! 無理に曲げない! ねじらない! 引っ張らない! 加熱しない!</b> コードが破損して火災・感電の原因となります。</p>
 <p><b>本機の上に水などの入った容器を置かない!</b> こぼれて中に入ると、火災・感電の原因となります。</p>	 <p><b>本機の開口部から金属物や燃えやすいものなどの異物を差し込まない! 落とし込まない!</b> 火災・感電の原因となります。</p>
 <p><b>本機の上に小さな金属物を置かない!</b> 中に入ると、火災・感電の原因となります。</p>	 <p><b>風呂・シャワー室などの水場では使用しない!</b> 火災・感電の原因となります。</p>
 <p><b>表示された電源電圧以外は使用しない!</b> 火災・感電の原因となります。</p>	 <p><b>雷が鳴り出したら、同軸コネクタ/ケーブルや電源プラグに触れない!</b> 感電の原因となります。</p>
 <p><b>本機に水が入ったり、濡らしたりしない!</b> 火災・感電の原因となります。雨天・降雪中・海岸・水辺での使用は特にご注意ください。</p>	 <p><b>指定された消費電力(W)を越える装置は接続しない!</b> 火災の原因となります。本機の AC アウトレットが供給できる電力(W)は AC アウトレット付近または取扱説明書に表示してあります。</p>
 <p><b>本機を改造しない!</b> 火災・感電の原因となります。</p>	
<b>設置について</b>	
 <p><b>不安定な場所に置かない!</b> 落ちたり倒れたりして、けがの原因となります。</p>	 <p><b>指定された機器以外とは接続しない!</b> 火災・感電の原因となります。</p>
 <p><b>電源コードの上に重いものを置かない! 本機の下敷きにしない!</b> コードが傷ついて火災・感電の原因となります。コードの上を敷物などで覆うと、それに気づかず重いものをのせてしまうことがあります。</p>	 <p><b>本機の固定は工事専門業者に依頼を!</b> 本機を固定する場合は、指定された方法できちんと固定しないと、落ちたり倒れたりして、火災・感電・けがの原因となります。特に壁や天井に固定する場合は、かならず工事専門業者にご依頼ください。なお、取付け費用については販売店または営業所にご相談ください。</p>
 <p><b>水場に設置しない!</b> 火災・感電の原因となります。</p>	
<b>異常時の処理について</b>	
  <p><b>煙が出ている、変なにおいや音がするなどの異常状態の場合は、すぐに電源スイッチを切り、電源プラグを抜く!</b> そのまま使用すると火災・感電の原因となります。煙が出なくなるのを確認して、販売店または営業所に修理をご依頼ください。お客様による修理は危険ですから絶対におやめください。</p>	  <p><b>本機が故障した場合は、電源スイッチを切り、電源プラグを抜く!</b> そのまま使用すると火災・感電の原因となります。販売店または営業所に修理をご依頼ください。</p>
  <p><b>本機の内部に水などが入った場合は、電源スイッチを切り、電源プラグを抜く!</b> そのまま使用すると火災・感電の原因となります。販売店または営業所にご連絡ください。</p>	  <p><b>本機を落としたりケースが破損した場合は、電源スイッチを切り、電源プラグを抜く!</b> そのまま使用すると火災・感電の原因となります。販売店または営業所にご連絡ください。</p>
  <p><b>本機の内部に異物が入った場合は、電源スイッチを切り、電源プラグを抜く!</b> そのまま使用すると火災・感電の原因となります。販売店または営業所にご連絡ください。</p>	 <p><b>電源コードが傷んだ(芯線の露出・断線など)場合は交換を依頼する!</b> そのまま使用すると火災・感電の原因となります。販売店または営業所に交換をご依頼ください。</p>

# 安全上のご注意 (かならずお守りください)

 <b>注意</b>			
<b>使用上の注意</b>			
	<p><b>本機に乗らない!</b> 倒れたり壊れたりして、けがの原因になることがあります。</p>		<p>長期間使用しないときは、安全のためかならず<b>電源プラグをコンセントから抜く!</b> 火災の原因となることがあります。</p>
	<p><b>本機の上に重いものを置かない!</b> バランスがくずれて倒れたり落下してけがの原因になることがあります。</p>		<p><b>レンズで太陽・照明などをのぞかない!</b> 強い光が目にあたると視力障害を起こすことがあります。</p>
	<p>移動させる場合は、かならず<b>電源スイッチを切り、プラグを抜き、機器間の接続ケーブルをはずす!</b> コードが傷つき火災・感電の原因となることがあります。</p>		
<b>設置について</b>			
	<p><b>湿気やほこりの多い場所に置かない!</b> 火災・感電の原因となることがあります。</p>		<p><b>電源コードを熱器具に近づけない!</b> コードの被ふくが溶けて火災・感電の原因となることがあります。</p>
	<p><b>調理台や加湿器のそばなど油煙や湿気が当たる場所に置かない!</b> 火災・感電の原因となることがあります。</p>		<p><b>電源プラグを抜くときは、電源コードを引っ張らない!</b> コードが傷つき火災・感電の原因となることがあります。かならずプラグを持って抜いてください。</p>
	<p><b>本機の通風孔をふさがない!</b> 通風孔をふさぐと内部に熱がこもり、火災の原因となることがあります。次のような使いかたはしないでください。 ・本機を仰向けや横倒し、逆さまにする。 ・風通しの悪い狭い所に押し込む。 ・じゅうたんや布団の上に置く。 ・テーブルクロスなどをかける。</p>		<p><b>濡れた手で電源プラグを抜き差ししない!</b> 感電の原因となることがあります。</p>
<b>お手入れについて</b>			
	<p>お手入れの際は安全のため、<b>スイッチを切り電源プラグを抜く!</b> 感電の原因となることがあります。</p>		<p>一年に一度くらいは、販売店または営業所に<b>内部の掃除の相談を!</b> 本機の内部にほこりがたまったまま使用し続けると、火災・故障の原因となることがあります。特に湿気の多くなる梅雨期の前におこなうとより効果的です。なお掃除費用については販売店または営業所にご相談ください。</p>

# 目次

はじめに	1	3.アラーム	10
各部の名称とはたらき	2	3-1.モード	10
前面部	2	3-2.キョクセイ	10
背面部	2	3-3.ホジ ジカン	10
接続方法	3	3-4.リターン	10
接続例	3	3-5.モジ ヒョウジ	11
アラーム/リモート入出力端子の接続例	3	4.ソノタ	11
I-LAN 端子の接続例	4	4-1.リモート	11
基本動作	5	4-2.ブンカツ	11
電源立上げ	5	4-3.キョウカイセン	11
単画面	5	4-4.キドウジ	11
分割画面	5	5.I-LAN	12
自動切換え画面	5	5-1.SUB ID	12
アラーム入力	5	5-2.DATA RATE	12
分割専用映像出力(背面)	6	5-3.INTERFACE	12
ボタン ロック	6	I-LAN 制御	13
メニュー画面の詳細説明	7	プロトコル	13
メニュー画面の基本的な操作方法	7	通信フォーマット	13
メニュー画面	8	機能コマンド	13
1.タイトル	8	1.ライト コマンド	13
1-1.タイトル セッテイ	8	2.リード コマンド	13
1-2.タイトル イチ	9	ラック マウント方法	14
1-3.1 ガメンニ ヒョウジ	9	ゴム足の取り外しかた	14
1-4.ブンカツニ ヒョウジ	9	ラック マウント金具の取り付けかた(1 台)	14
2.ジドウ キリカエ	10	ラック マウント金具の取り付けかた(2 台)	14
2-1.1CH~4CH	10	製品仕様	15
2-2.ジカン	10	故障かなと思う前に...	16
		品質保証規定	16
		おことわり	16

# はじめに

## 概要

カラー4分割ビデオスイッチャ ZS-Q403Jは、非同期のTVカメラ映像を4台接続し、単画面表示または縦・横1/2に縮小して4分割表示する機器です。

## 特長

非同期のTVカメラを使用できますので、システムアップが簡単にできます。

各カメラ入力はループスルー機能を備えていますので、他のシステムとの組み合わせが簡単です。

チャンネルの自動切換え機能を備えています。

モニタ映像出力より単画面1～4チャンネルと4分割画面を見ることが可能ですので、集中監視ができます。

モニタ映像出力の単画面1～4チャンネルと4分割画面はノイズレス切換えですので、モニタ画面をそのままVCRやハードディスクレコーダ等の録画機器に記録できます。

分割画面専用出力端子を備えています。

各チャンネルに最長10文字のタイトルを挿入できます。

ボタン操作を禁止するロック機能を備えています。

アラーム入出力端子またはリモート入力端子を備えていますので、センサ等を接続したり、外部からのリモート制御ができます。

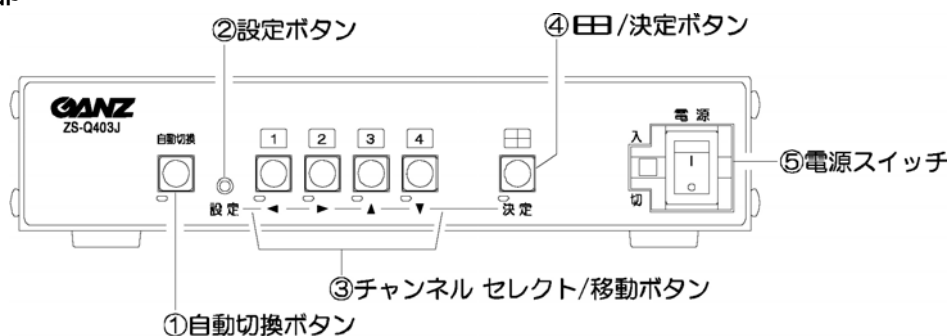
アラーム信号出力を備えていますので、ブザー等を接続できます。

RS-232C/I-LANリモートを備えています。

ラックマウント可能です。(取付金具はオプション)

# 各部の名称とはたらき

## 前面部



### 自動切換ボタン

カメラ映像を自動切換え動作にします。自動切換え時は LED(緑)が点灯します。

### 設定ボタン

メニュー画面を表示/非表示します。

### チャンネルセレクトボタン

単画面 1～4 チャンネルを表示します。表示中のチャンネルに対応したボタンの LED(緑)が点灯します。背面部の映像入力端子 1～4 に対応しています。

### 移動ボタン

メニュー画面の表示中にカーソルの移動や値の変更をおこないます。

### 田ボタン

分割画面を表示します。分割画面表示中は LED(緑)が点灯します。

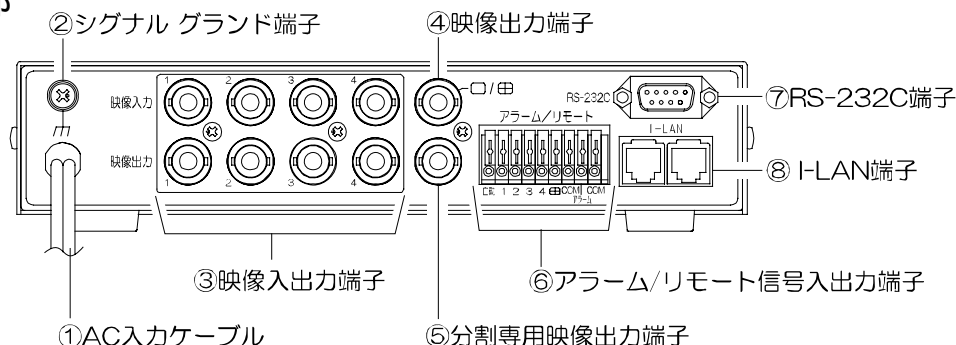
### 決定ボタン

メニュー画面の表示中にカーソル位置や値の決定をおこないます。

### 電源スイッチ

本機の電源を入/切します。

## 背面部



### AC入力ケーブル

AC100-120V 50/60Hz の電源に接続してください。

### シグナルグラウンド端子

信号用接地端子です。機器間相互のグラウンドを取るために接続してください。

### 映像入出力端子(ループスルー)

TVカメラ等の映像信号を入力してください。入力端子 1～4 は前面部の 1～4 ボタンに対応しています。また本取扱説明書ではチャンネル 1～4 と表記される場合があります。(75 終端)

ループスルー時は 75 終端 OFFとなります。

### 映像出力端子

TV モニタまたは録画機器等の映像入力端子へ接続してください。(75 終端)

### 分割専用映像出力端子

前面部のボタンのいずれを押した場合でも、分割のみの出力となります。

メニュー画面も表示されません。

録画機器または TV モニタ等の映像入力端子へ接続してください。(75 終端)

### アラーム信号入出力端子

外部センサ信号を入力したり、アラーム信号を出力したりします。(無電圧接点出力 DC12V 100mA 以下)

### リモート信号入力端子

外部リモート信号を入力します。

### RS-232C 端子

RS-232C の送受信コネクタです。(D-Sub9 ピン オス)

RS-232C コマンド リストはオプションです。

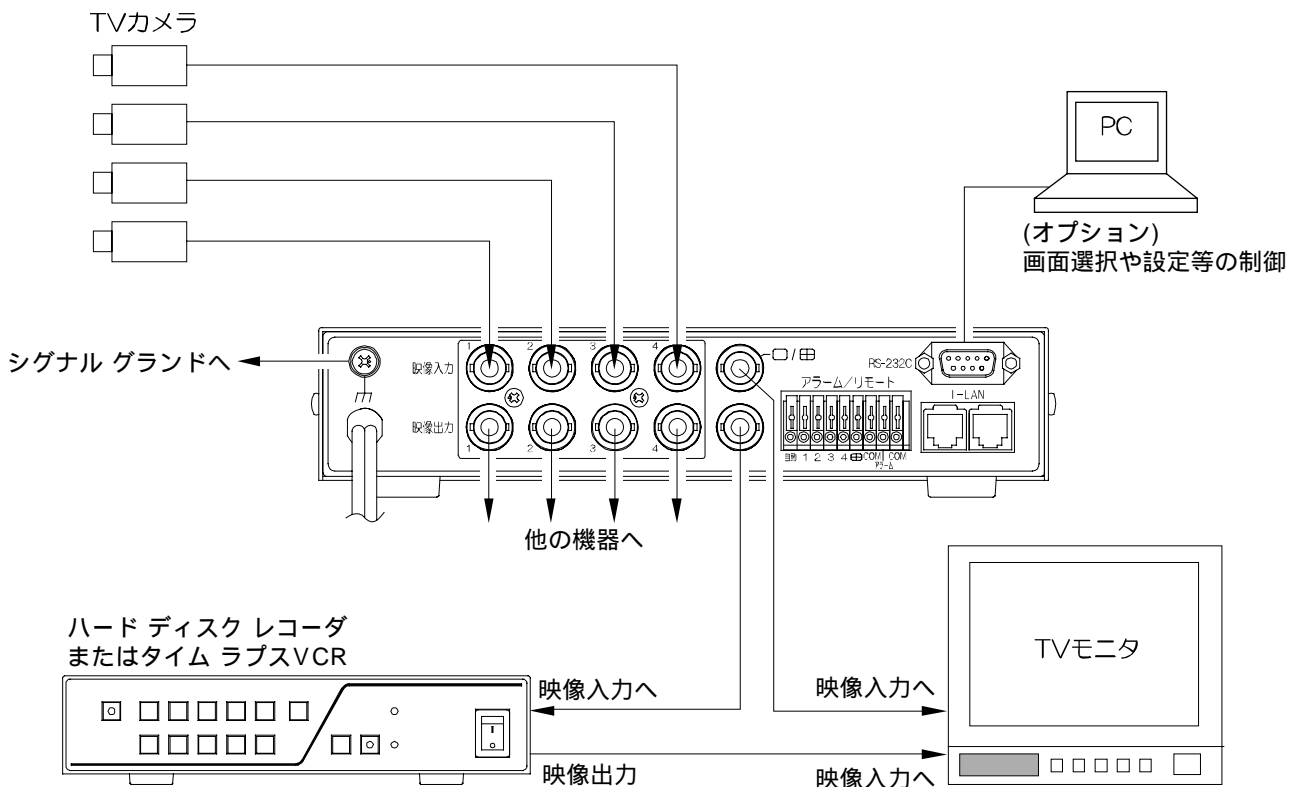
### I-LAN 端子

I-LAN リモートの入力端子です。



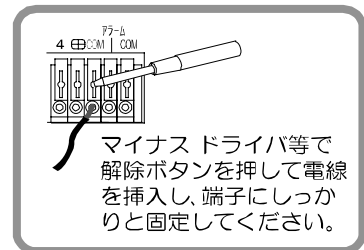
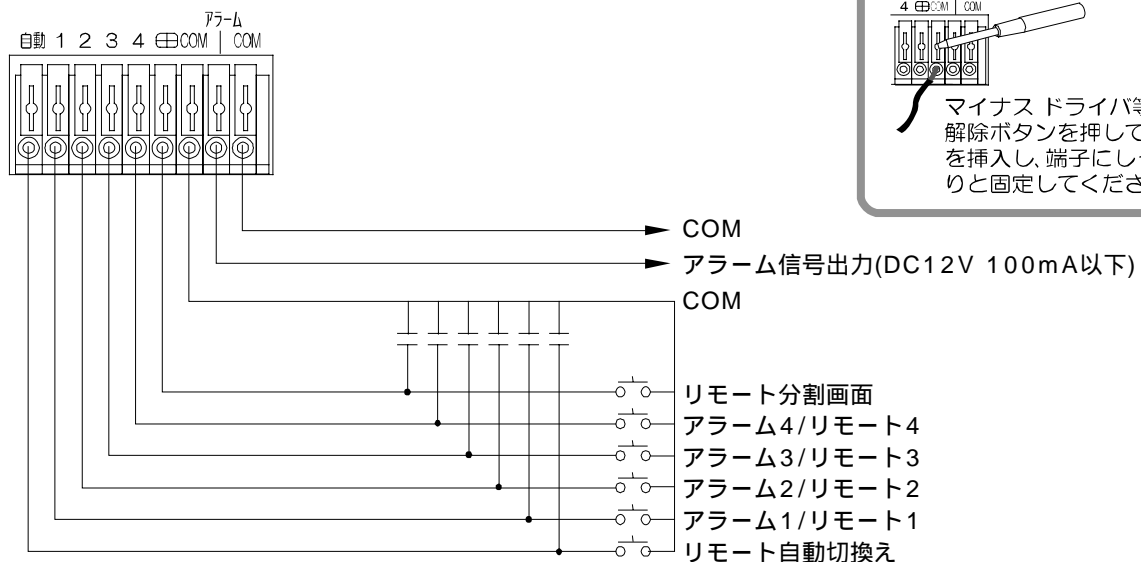
# 接続方法

## 接続例



**注意** 電源はすべての接続が終わってからつないでください。  
電源をつなぐ前にかならずコンセントの電圧を確認してください。  
本機の各映像、および出力端子には電圧を加えないでください。

## アラーム/リモート入出力端子の接続例



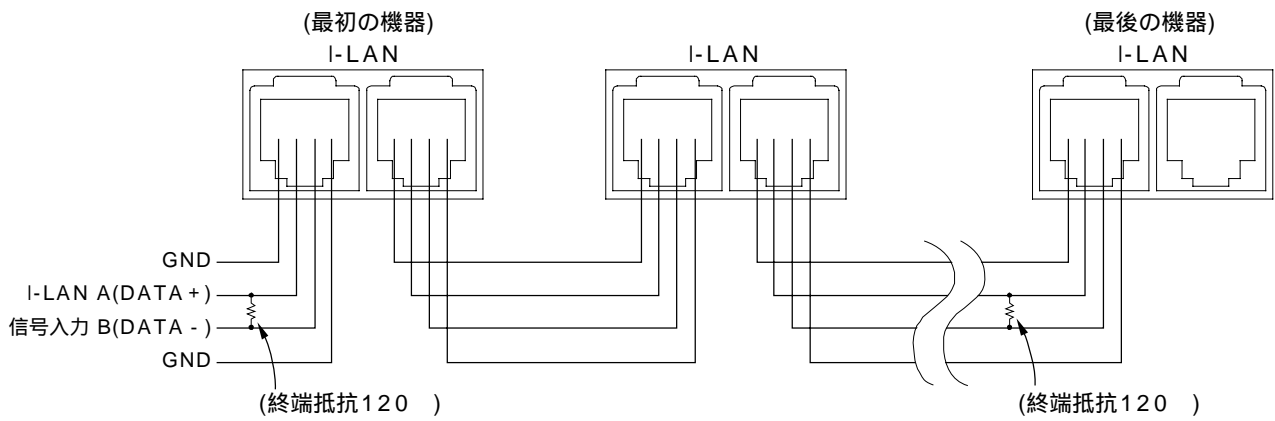
メニュー画面の“4. ソフト”内の“1. リモート”で、アラーム/リモートを選択してください。  
(11 ページ 4-1.リモート 参照)

**注意** アラーム動作時は自動および COM は動作しません。  
アラーム/リモート信号入力には電圧を加えないでください。  
TV カメラを入力していないチャンネルには、アラーム/リモート信号を入力しないでください。  
ノイズの多い場所では入力、およびスイッチの両端に 0.01 ~ 0.1  $\mu$ F のセラミックコンデンサを取り付けてください。

# 接続方法

## I-LAN 端子の接続例

送受信の最初と最後の機器に、下図のように終端抵抗を取り付けてください。



注意 モジュラ ケーブルは 6 極 4 芯(RJ-11)のストレート ケーブルを使用してください。

# 基本動作

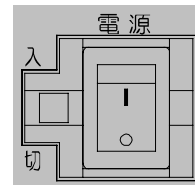
## 操作上のご注意

この説明書をよくお読みになり、記載されていない意味のない操作、および乱暴な操作は絶対におこなわないでください。

## 電源立上げ

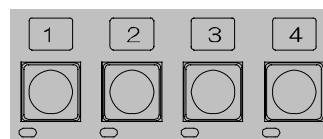
各種接続がしっかりおこなわれているかを確認してください。  
ACケーブルをコンセントにつなぎ、電源スイッチを入れてください。  
このとき映像出力端子から映像が出ていることをモニターで確認してください。

デフォルト セット 設定ボタンを押しながら電源を入れると、モニター画面左上部に“ショキカ”の文字が点滅し、工場出荷時設定に戻ります。



## 単画面

1 ~ 4 ボタンを押すと各チャンネルの単画面が表示されます。



## 分割画面

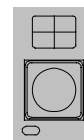
田 ボタンを押すと分割表示されます。4分割設定と2分割設定を選択できます。  
2分割の場合は1,2チャンネルが左右に表示されます。  
映像入力のないチャンネルは黒表示されます。



4分割画面例



2分割画面例



## 自動切換え画面

自動切換えボタンを押すと、チャンネル 1 2 3 4 1 ...の順に自動的に単画面が切換わります。  
切換え間隔は変更することができます。(1~999秒)  
また、スキップするチャンネルを設定することもできます。



## アラーム入力

センサ等の入力があるとアラーム動作をおこないます。  
アラーム入力のあったチャンネルの単画面表示に切換わり、画面左下部に“アラーム”の文字が点滅します。  
アラーム動作を即座に解除したい場合は、自動切換えボタン、1 ~ 4 ボタン、田 ボタンのいずれかを押し、そのボタンの画面に切換わり、アラーム動作が解除されます。

### ロック中のアラーム入力

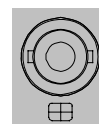
ロック中でもアラーム入力を受け付けます。  
ロック中に別のチャンネルにアラーム入力があると、表示がそのチャンネルの単画面に切換わり、画面左下部に“アラーム”の文字が点滅します。  
ロック中はアラーム動作を即座に解除することができません。  
アラーム入力中のロック解除はできます。

注意 メニュー画面表示中はアラーム入力を受け付けません。  
分割専用映像出力端子のモニター出力の場合は、アラーム動作中はアラーム入力のあったチャンネルのタイトルが点滅します。

## 基本動作

### 分割専用映像出力(背面)

分割画面のみ表示します。分割数の設定によって 4 分割画面と 2 分割画面を表示します。  
自動切換ボタン、**1** ~ **4** ボタンを押しても出力に反映されません。  
アラーム動作中はアラーム入力のあったチャンネルのタイトルが点滅します。



**注意** 分割専用映像出力からはメニュー画面は表示されません。  
分割専用映像出力からはボタン ロックの “ロック” “アンロック” は表示されません。

### ボタン ロック

#### ロック方法

自動切換、1 ~ 4、**田** のいずれかロックしたいボタンを 3 秒以内の間隔で 10 回連続して押します。

画面右上部に “ロック” の文字が約 2 秒間表示され、そのボタンの画面表示および機能がロックされます。

ロック中にボタン操作をすると画面右上部に “ロック” の文字が約 2 秒間表示されます。



#### ロック解除方法

ロックを解除するには、ロックしたボタンを 3 秒以内の間隔で 10 回連続して押します。  
解除されると画面右上部に “アンロック” の文字が約 2 秒間表示されます。

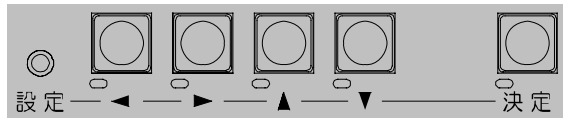
ロック中に、アラームが入力された場合はアラーム動作になります。

**注意** 分割専用映像出力からはボタン ロックの “ロック” “アンロック” は表示されません。  
ロック中にアラームが入力された場合は、画面表示が切換わりアラーム動作をします。

# メニュー画面の詳細説明

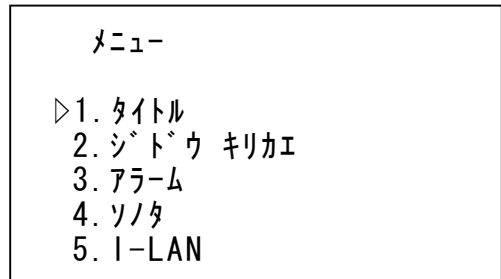
## メニュー画面の基本的な操作方法

設定ボタンを押すとメニュー画面が表示されます。



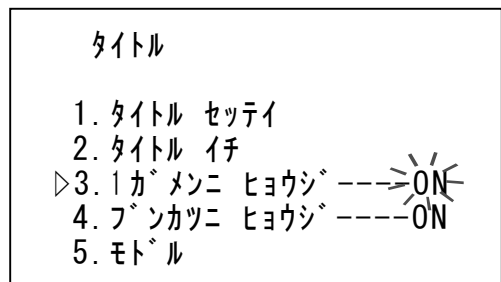
### 設定したい項目を選ぶとき

ボタンで設定したい項目にカーソル(▷)を合わせ決定ボタンを押すと、サブメニュー画面が表示されるか、設定値が点滅します。



### 設定値を変更したいとき

設定値が点滅したら、ボタンで値を変更し、決定ボタンを押します。

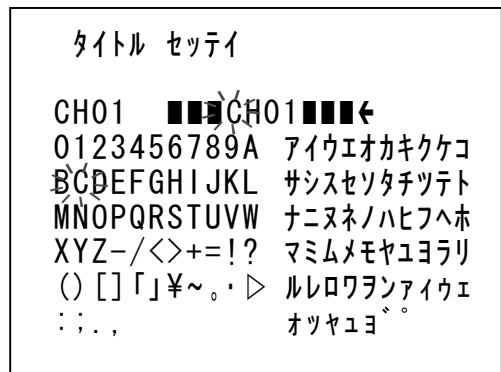


### 点滅を移動したいとき

◀▶, ボタンで点滅を移動させ、決定ボタンを押します。

### ひとつ前のメニュー画面に戻りたいとき

ボタンで各サブメニュー画面の“モデル”の項目にカーソル(▷)を合わせ、決定ボタンを押すとひとつ前のメニュー画面に戻ります。



### メニュー画面を終了したいとき

設定値が点滅していないときに設定ボタンを押すと終了します。

メニュー画面表示中に1分間操作がないときは、メニュー画面を自動的に終了します。

**注意** 設定ボタンは次の状態では受け付けられず、メニュー画面を表示/非表示できません。

- ・ボタン ロック中
- ・アラーム入力中
- ・メニュー画面の値が点滅中(非表示できません)

分割専用映像出力からはメニュー画面が表示できません。

メニュー画面表示中はアラーム/リモート入力を受付けません。

メニュー設定終了後は、いったんメインのメニュー画面に戻るか、メニュー画面を終了しないと変更した設定値が記憶されません。

このページには基本的な操作方法が説明されています。より詳細な操作方法については次ページ以降の各項目に説明されています。

# メニュー画面の詳細説明

## メニュー画面

### 1. タイトル

#### 1-1. タイトル セッテイ

各チャンネルのタイトル文字の入力をします。各チャンネル 10 文字まで入力できます。  
工場出荷時設定: CH01 ~ CH04

タイトル画面でカーソル(▷)を“1. タイトル セッテイ”に合わせ決定ボタンを押すと、タイトル セッテイ チャンネル画面が表示されます。

タイトル	
▷1.	タイトル セッテイ
2.	タイトル イチ
3.	1 が メンニ ヒョウジ` ----ON
4.	フンカツニ ヒョウジ` ----ON
5.	モデル

カーソル(▷)を設定したいチャンネルに合わせ決定ボタンを押すと、タイトル セッテイ画面が表示されます。

タイトル セッテイ チャンネル	
CH	タイトル
▷1.	CH01
2.	CH02
3.	CH03
4.	CH04
モデル	

右図で上から 2 行目“■■■CH01■■■”の部分が文字入力範囲(10 文字)で、左端が点滅しています。  
“■”で表示されているところはスペースです。

タイトル セッテイ	
CH01	▷■■■CH01■■■◀
0123456789A	アイエオカキケコ
BCDEFGHIJKL	サシスセソタチツテト
MNOPQRSTUVWXYZ	ナニヌネノハヒフヘホ
XYZ- / < > + = ! ?	マミムメモヤユヨラリ
( ) [ ] 「 」 ¥ ~ 。 ・ ▷	ルレロワヲンアイウエ
∴ ∵ ∶ ∷ ∸ ∹ ∺ ∻ ∼ ∽ ∾ ∿	オツヤユヨ

◀, ▶ ボタンで点滅を移動させ、入力したい場所で決定ボタンを押すと、下の文字一覧の同じ文字が点滅します。

◀, ▶, , ボタンで文字一覧内の点滅を移動させ、入力したい文字で決定ボタンを押すと、2 行目の文字入力範囲に入力されます。  
スペースの入力は“0”の左側や“A”の右側などで決定ボタンを押します。

と を繰り返して文字を入力します。

最後に 2 行目“■■■CH01■■■”の右端へ点滅を移動させると“◀”が表示されますので、そこで決定ボタンを押すと、前のタイトル セッテイ チャンネル画面に戻ります。

他のチャンネルについても ~ を繰り返して入力します。

# メニュー画面の詳細説明

## 1-2.タイトル イチ

各チャンネルのタイトルの表示位置を設定します。  
工場出荷時設定:各チャンネル 画面下中央部

タイトル画面でカーソル(▷)を“2.タイトル イチ”に合わせ決定ボタンを押すと、タイトル イチ画面が表示されます。

カーソル(▷)を設定したいチャンネルに合わせ決定ボタンを押すと、位置設定画面が表示されます。

◀,▶, , ボタンで点滅しているタイトルを移動させ、タイトルを表示させたい位置で決定ボタンを押すとタイトル イチ画面に戻ります。

“アンロック”“アラーム”はタイトルと重ならないように表示されています。

他のチャンネルについても と を繰り返して設定します。

タイトル


1. タイトル セッテイ
- ▷2. タイトル イチ
3. 1ガメンニ ヒョウジ -----ON
4. ブンカツニ ヒョウジ -----ON
5. モデル

タイトル イチ

CH	タイトル
▷1.	CH01
2.	CH02
3.	CH03
4.	CH04
	モデル

アンロック

アラーム



## 1-3.1 ガメンニ ヒョウジ

単画面へのタイトルの表示/非表示を設定します。  
各チャンネル共通の設定です。

値	動作
ON	単画面にタイトルを表示する
OFF	単画面にタイトルを表示しない

工場出荷時設定:ON

タイトル

1. タイトル セッテイ
2. タイトル イチ
- ▷3. 1ガメンニ ヒョウジ -----ON
4. ブンカツニ ヒョウジ -----ON
5. モデル

個別に非表示にしたい場合は、タイトル セッテイですべてスペースを入力してください。

## 1-4.ブンカツニ ヒョウジ

分割画面へのタイトルの表示/非表示を設定します。各チャンネル共通の設定です。

値	動作
ON	分割画面にタイトルを表示する
OFF	分割画面にタイトルを表示しない

工場出荷時設定:ON

個別に非表示にしたい場合は、タイトル セッテイですべてスペースを入力してください。

# メニュー画面の詳細説明

## 2.ジドウ キリカエ

### 2-1.1CH～4CH

自動切換画面で各チャンネルの表示/スキップを設定します。  
スキップに設定しても単画面,分割画面では表示されません。

値	動作
スル	自動切換画面でチャンネルを表示する
シナイ	自動切換画面でチャンネルをスキップする

工場出荷時設定:各チャンネル スル

映像入力のないチャンネルは“シナイ”に設定してください。

### 2-2.ジカン

自動切換画面の切換え間隔を設定します。  
001～999(秒)の間で可変です。  
工場出荷時設定:003 ビヨウ

#### ジドウ キリカエ

▷1CH スル  
2CH スル  
3CH スル  
4CH スル  
ジカンは-----003 ビヨウ  
モデル

## 3.アラーム

### 3-1.モード

アラーム入力モードを設定します。

値	動作
ナイブ	“3.ホジ ジカン”で設定された時間アラーム動作する
ガイブ	センサ入力がある間アラーム動作する

工場出荷時設定:ナイブ

#### アラーム

▷1. モード -----ナイブ  
2. キョクセイ -----メイク  
3. ホジ ジカンは-----030 ビヨウ  
4. リターン -----スル  
5. モジ ヒョウジ -----スル  
6. モデル

### 3-2.キョクセイ

アラーム入力極性を設定します。  
パルス幅 :100msec.以上  
パルス間隔 :200msec.以上

値	動作
メイク	センサ等が閉じたとき(立下りエッジで)入力する
ブレイク	センサ等が開いたとき(立上りエッジで)入力する

工場出荷時設定:メイク

### 3-3.ホジ ジカン

アラーム入力なくなってからアラーム動作を保持する時間を設定します。  
“1.モード”が“ナイブ”の場合に有効です。  
001～999(秒)の間で可変です。  
工場出荷時設定:030 ビヨウ

### 3-4.リターン

アラーム動作解除後の画面表示を設定します。

値	動作
スル	アラーム入力前の状態に戻る
シナイ	アラーム入力があったチャンネルの単画面表示のまま

工場出荷時設定:スル



# メニュー画面の詳細説明

## 3-5.モジ ヒョウジ

アラーム動作中、画面左下部へ“アラーム”の点滅表示/非表示を設定します。

値	動作
スル	アラーム動作中、画面左下部に“アラーム”を点滅表示する
シナイ	アラーム動作中、画面左下部に“アラーム”を表示しない

工場出荷時設定:スル

## 4.ソノタ

### 4-1.リモート

背面のアラーム/リモート信号入出力端子(端子台)の使用機器を設定します。

値	動作
アラーム	センサ機器等を接続して使用する
リモート	リモート機器を接続して使用する

工場出荷時設定:アラーム

### ソノタ

- ▷1. リモート-----アラーム
- 2. ブンカツ-----4
- 3. キョウカイセン-----OFF
- 4. キドウジ-----ブンカツ
- 5. モデル

### 4-2.ブンカツ

分割画面の分割数を設定します。

この設定は分割専用映像出力にも反映されます。

値	動作
4	4 分割
2	2 分割

工場出荷時設定:4

### 4-3.キョウカイセン

分割画面の境界線を設定します。

値	動作
ON	境界線(黒)を表示する
OFF	境界線を表示しない

工場出荷時設定:OFF

### 4-4.キドウジ

電源起動時の画面表示を設定します。

値	動作
ブンカツ	分割画面を表示する
ジドウ	自動切換え画面を表示する
CH01	チャンネル 1 を単画面表示する
CH02	チャンネル 2 を単画面表示する
CH03	チャンネル 3 を単画面表示する
CH04	チャンネル 4 を単画面表示する

工場出荷時設定:ブンカツ

## メニュー画面の詳細説明

### 5. I-LAN

#### 5-1. SUB ID

I-LAN の号機(サブID)設定です。  
01～30まで設定できます。  
工場出荷時設定:01

#### 5-2. DATA RATE

RS-232C/I-LAN 外部制御のデータレート設定です。

値	動作
1200	1200bps
2400	2400bps
4800	4800bps
9600	9600bps

工場出荷時設定:9600

#### 5-3. INTERFACE

外部制御端子の設定です。

値	動作
I-LAN	I-LAN 端子を外部制御として使用する場合
RS-232C	RS-232C 端子を外部制御として使用する場合

工場出荷時設定: I-LAN

#### I-LAN

- ▷1. SUB ID-----01
- 2. DATA RATE---9600BPS
- 3. INTERFACE---I-LAN
- 4. モデル

# I-LAN 制御

## プロトコル

I-LAN		
Start Bit	1	
Stop Bit	1	
Data Bit	8	
Parity	Non Parity	
Data Rate	1200 ~ 9600bps 可変	5-2.DATA RATE で設定してください。
Terminate	Block Check Character	

## 通信フォーマット

SOH	Start of Heading	01H
DID	送信先機種 ID	22H
SID	送信先サブ ID	30H:ブロード キャスト(全ユニット指定) 31H~4EH(ID:01~30) 5-1.SUB ID で号機設定をしてください。
OPT1	送信元機種 ID	20H~FFH
OPT2	ビット機能オプション	80H:応答不要,81H:ACK/NAK 応答要求
STX	Start of Text	02H
可変データ	コマンド	20H~FFH までのコードで可変長
ETX	End of Text	03H
BCC	Block Check Character	水平パリティ チェック データ (DID から ETX までの排他的論理和)

## 機能コマンド

### 1.ライト コマンド

分類	機能	コマンド	備考
標準 画面制御	単画面	CSF1 ~ CSF4	
	4 分割画面	CSFQ	
	自動切換え	CSFA	

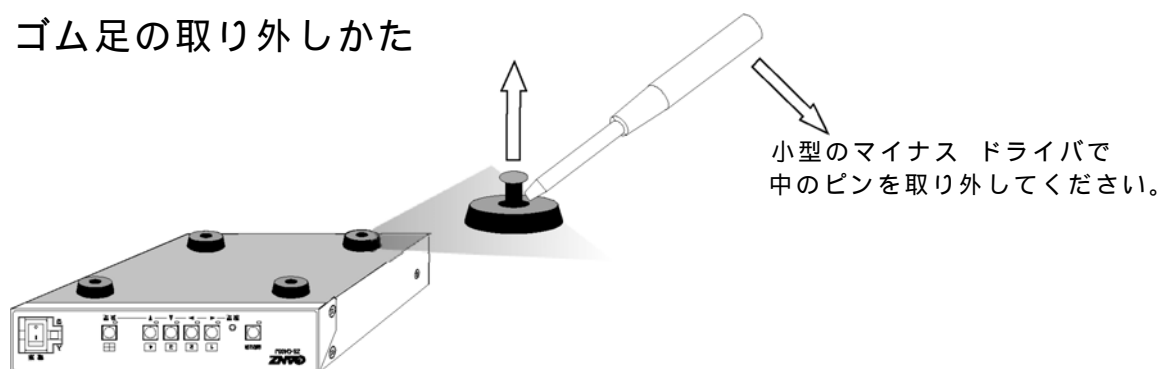
### 2.リード コマンド

分類	機能	コマンド	Answer
現在の状態	現在の状態	RM	CSFA (自動切換え) CSF1 ~ CSF4 (単画面 1 ~ 4) CSFQ (4 分割画面) CSA1 ~ CSA4 (アラーム中 1 ~ 4)

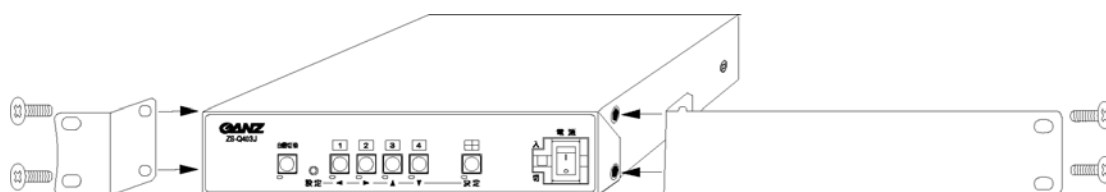
注意 通信コマンドの発行と同時に **ZS-Q403J** のフロント スイッチの操作をおこなうと、誤った Answer を返すことがあります。  
通信コマンドの発行を連続でおこなう場合は、100msec.以上の間隔をあけてください。  
コマンドは ASCII Code です。

## ラック マウント方法

### ゴム足の取り外しかた

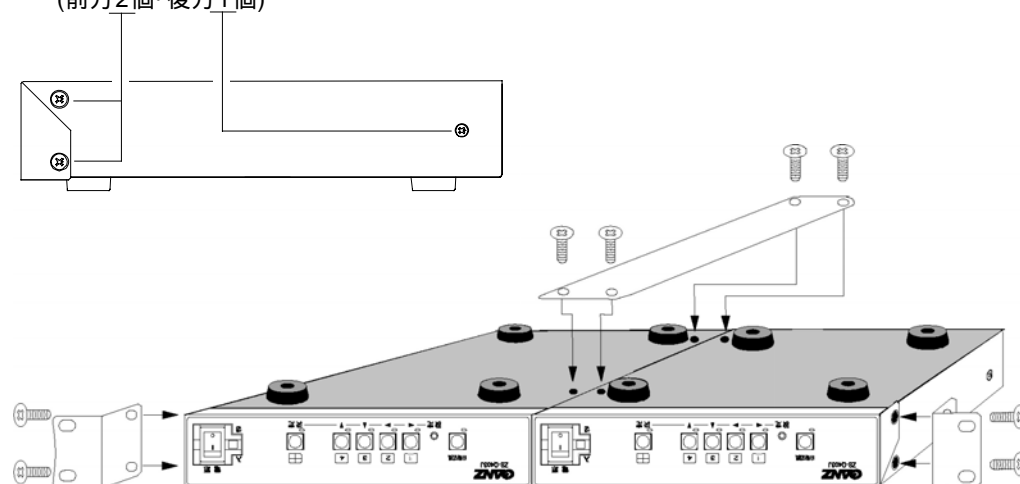


### ラック マウント金具の取り付けかた(1 台)



### ラック マウント金具の取り付けかた(2 台)

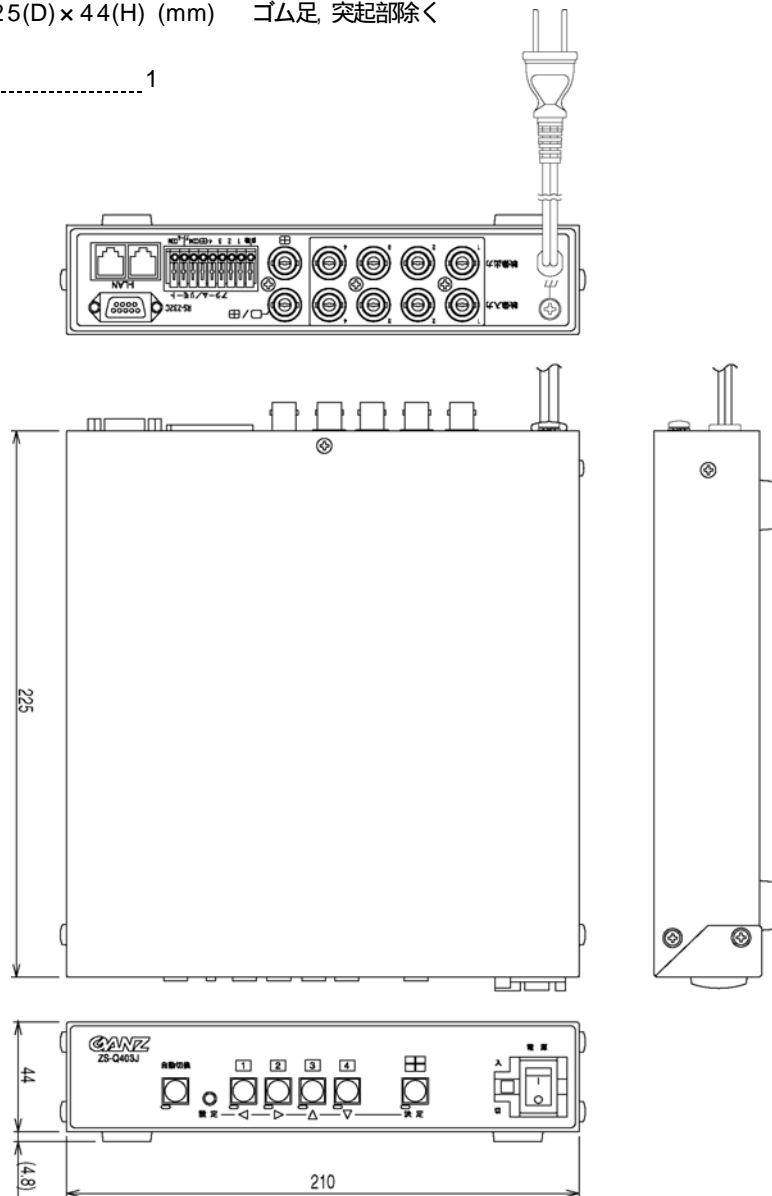
筐体間のビスは、  
取り外してください。  
(前方2個・後方1個)



ラック マウント金具につきましては、販売店までお問い合わせください。

# 製品仕様

映像入力信号方式	NTSC 方式準拠
映像入力	VBS,VS 1.0Vp-p 75 終端 不平衡 4 系統×2 BNC 端子(ループ スルー)
映像出力	VBS 1.0Vp-p 75 終端 不平衡 1 系統 BNC 端子
分割専用映像出力	VBS 1.0Vp-p 75 終端 不平衡 1 系統 BNC 端子
映像出力表示(モニタ出力)	単画面 1~4 チャンネル/4 分割画面/2 分割画面 1/60 リフレッシュ ノイズレス切換え
自動切換え画面	単画面 1~4 チャンネル 切換え間隔: 約 001~999 秒で可変
アラーム/リモート入力端子	6 系統 端子台(自動, CH01~CH04, 分割) 自動, 分割はリモート時のみ パルス幅: 100msec.以上 パルス間隔: 200msec.以上 アラーム設定時(CH01~CH04): 無電圧メイク/ブレイク接点(TTL レベル) リモート設定時 : 無電圧メイク接点(TTL レベル)
アラーム出力端子	1 系統 端子台 オープン コレクタ DC12V 100mA 以下
アラーム保持時間	約 001~999 秒で可変
I-LAN	1 系統 モジュラ ジャック(ループ スルー) I-LAN 信号規格準拠
RS-232C	1 系統 D-Sub9 ピン(オス) RS-232C 信号規格準拠
タイトル挿入	英数字,記号,カタカナ 各チャンネル最長10文字まで
周囲温度	0~40 (ただし,結露無きこと)
電源電圧	AC100~120V
消費電力	約 5.5W
外形寸法	210(W)×225(D)×44(H) (mm) ゴム足 突起部除く
質量	約 1.5kg
付属品	取扱説明書..... 1



## 故障かなと思う前に...

症 状	確 認 事 項
映像が出ない	AC ケーブルがコンセントからはずれていませんか カメラからの映像信号は入力されていますか モニタにモニタ出力が正しく接続されていますか
メニュー画面が表示されない	ボタン ロック中またはアラーム入力中ではありませんか 分割専用映像出力からはメニュー画面が表示されません
映像にノイズが出る	カメラの同軸ケーブルは正しく接続されていますか カメラの同軸ケーブルの近くに電源線がありませんか
リモート、およびアラームが正常に動作しない	ケーブルの配線は正しく接続されていますか 配線ケーブルにノイズがのっていませんか スイッチ、リレー接点に 0.01 ~ 0.1 $\mu$ F のセラミック コンデンサを取り付けてありますか
パソコンにて入力が正常に動作しない	配線ケーブルは正しく接続されていますか 配線ケーブルにノイズがのっていませんか

### 修理を依頼されるときは

本機が正常に動作しないときは「安全上のご注意」「故障かなと思う前に...」をもう一度ご覧いただき、なお異常のあるときは、お買い求めの販売店にご連絡ください。

修理をお申し付けいただくときは次のことをお知らせください。

品名 : カラー4分割ビデオスイッチャー ZS-Q403J

症状 : 設置状態を含め、できるだけ詳細にお知らせください。

## 品質保証規定

取扱説明書の注意事項に従った使用状態でご使用中に発生した故障については、お買い上げの日より1年間、無償にて修理させていただきます。

保証期間内であっても、下記の場合有償となる場合がございます。

お買い上げの年月日、および販売店について証明となるものをご提示いただけない場合。  
ご使用上の誤り、他の機器から受けた障害、または不当な修理や改造による故障および損傷。  
お買い上げ後の移動、輸送、落下などによる故障および損傷。  
火災、地震、水害、落雷、その他天変地異のほか公害、塩害、異常電圧などが原因となって発生した故障および損傷。  
故障の原因が本機以外にあり、本機に改善を要する場合。  
付属品などの消耗品による交換。

## おことわり

本機のご使用方法の誤り、不当な修理や改造のほか、誘導雷サージを含む天災などの被害により発生した事故や、人身事故および災害、盗難事故による損害については責任を負いかねますのでご了承ください。



# 保証書

本書は下の記載内容にもとづき無償修理を行うことをお約束するものです。お買い上げの日から下記期間中に故障が発生した場合は、本書をご提示のうえお買い上げの販売店に修理をご依頼下さい。

修理メモ

品名	ZS-Q403J	保証期間	お買上の日より1年間	お買上日	
お客様	ご氏名	販売店			
	ご住所				
	お電話番号 ( )				

## 無償修理規定

- 取扱説明書、注意に従った正常な使用で故障した場合には、無料修理いたします。ただし、出張修理はいたしかねます。
- 保証期間内に故障して無料修理をお受けになる場合には、商品と本書をご持参、ご提示のうえ、お買上の販売店にご依頼下さい。
- ご転居の場合には、事前にお買上の販売店にご相談下さい。
- 保証期間内でも下記の場合は有料になります。
  - 使用上の誤りおよび不正な修理や改造による故障または損傷。
  - お買上後の落下等による故障または損傷。
  - 火災、地震、水害、落雷、その他天災地変、異常電圧による故障または損傷。
  - 本書の提示がない場合。
  - 本書にお買上年月日、お客様名、販売店名の記入のない場合、または字句が書き換えられた場合。
- 本書は日本国内でのみ有効です。
- 本書は再発行しませんので、紛失しないように大切に保管して下さい。

この保証書は、本書に明示した期間、条件のもとにおいて無料修理をお約束するものです。したがって、この保証書によってお客様の法律上の権利を制限するものではありません。保証期間経過後の修理についてご不明の場合には、お買上の販売店または当社へご相談下さい。



CBC株式会社

〒104-0052

東京都中央区月島2-15-13

<http://www.ganz.jp>

060-1.0