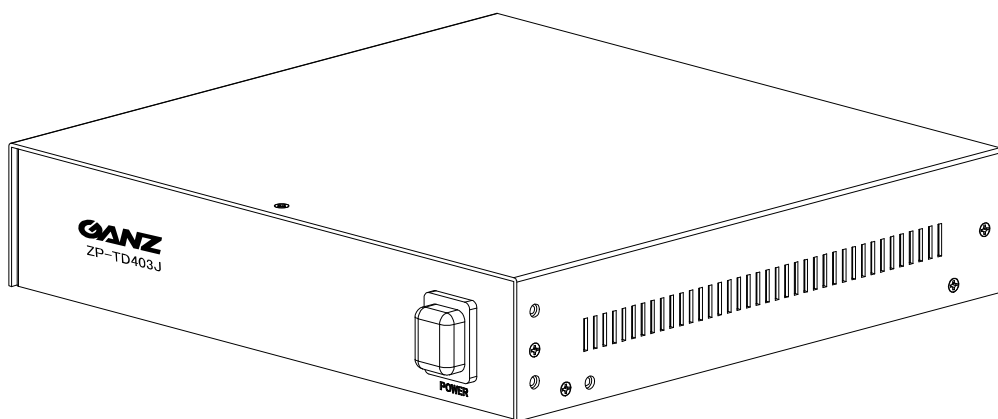


電源重畳型カメラコントローラ

ZP-TD403J / ZP-TD803J

取扱説明書



この度は弊社製品をお買い求め頂きまして誠にありがとうございます。

■この取扱説明書と巻末の保証書をよくお読みの上、正しくお使いください。

■読み終わった後は大切に保管し、ご不明な点があるときは再読してください。

■保証書は必ずお買い上げ日・販売店名などの記入をお確かめの上、販売店からお受け取りください。

目次

安全上のご注意	2
概要	4
使用上のご注意	4
各部の名称とはたらき	4
前面	4
背面	5
操作のしかた	6
電源の入れ方	6
各ボリュームの調整方法	6
接続例	7
カメラを接続する場合	7
故障かな?と思ったら	7
仕様	8
オプション品	8
オプション品取付方法	9
外形寸法	10
保証書	12

安全上のご注意

- ご使用の前に、この欄を必ずお読みになり正しくお使いください。
- ここに示した注意事項は、安全に関する重大な内容を記載していますので、必ず守ってください。
- お読みになったあとは、いつでも見られる所に必ず保存してください。

表示について

ここでは、あなたや他の人々への危害や財産への損害を未然に防止し、製品を安全に正しくお使いいただくため、いろいろな表示をしています。右記記号をよく理解してから本文をお読みください。

図記号について

行為を禁止する記号



分解禁止



禁止

行為を強制する記号



強制



電源プラグを抜け



警告 誤った取り扱いをすると、人が死亡または重傷を負う可能性が想定される内容を示しています。

水にぬらさない

本機に水が入ったりしないよう、また、ぬらさないようご注意ください。

火災・感電の原因となります。



禁止

指定外の電源電圧で使用しない

表示された電源電圧を超えた電圧で使用しないでください。

火災・感電の原因となります。



禁止

電源コードを傷つけない

電源コードを傷つけたり、加工したり、熱器具に近づけたりしないでください。

また、コードの上に重いものをのせしないでください。

火災・感電の原因となります。



禁止

不安定な場所に置かない

ぐらついた台の上や傾いた所など不安定な場所に置かないでください。

落ちたり、倒れたりして、けがの原因となります。



禁止



警告 誤った取り扱いをすると、人が死亡または重傷を負う可能性が想定される内容を示しています。

万一、異常が起きたら

次の場合、電源スイッチを切り、電源プラグを抜いて販売店にご連絡ください。
そのまま使用すると、火災・感電の原因となります。

- 煙が出ている、変なにおいがするとき
- 内部に水や異物が入ったとき
- 落としたり、ケースを破損したとき
- 画面が映らないとき
- 電源コードが傷んだとき(心線の露出、断線など)



電源プラグを抜け

内部を開けない、改造しない

内部には電圧の高い部分があり、ケースを開けたり、改造したりすると、火災・感電の原因となります。内部の点検・調整・修理は販売店にご依頼ください。



分解禁止

液体の入った容器や小さな金属物を上に置かない

こぼれたり、中に入った場合、火災・感電の原因となります。



禁止

内部に異物を入れない

本機の内部に金属類や燃えやすいものなど、異物を差し込んだり、落とし込んだりしないでください。火災・感電の原因となります。



禁止

雷が鳴ったらさわらない

雷が鳴り出したら、電源プラグや同軸ケーブルにはさわらないでください。
感電の原因となります。



接触禁止



注意 誤った取り扱いをすると、人が傷害を負う可能性が想定される内容及び物的障害のみの発生が想定される内容を示しています。

ぬれた手で電源プラグをさわらない

ぬれた手で電源プラグを抜き差ししないでください。
感電の原因となることがあります。



禁止

電源コードを引っ張らない

電源プラグを抜くときは、電源コードを引っ張らないでください。
コードが傷つき、火災・感電の原因となることがあります。
必ずプラグを持って抜いてください。



禁止

移動させるときは電源プラグを抜く

差し込んだまま移動させるとコードが傷つき、火災・感電の原因となることがあります。



電源プラグを抜け

湿気やほこりの多い場所などに置かない

湿気やほこりの多い場所、直射日光のあたる場所や熱器具の近く、油煙や湯気のあたるような場所に置かないでください。
火災・感電の原因となることがあります。



禁止

上に重いものを置かない

本機のバランスがくずれて倒れたり、落下したりして、けがの原因となることがあります。



禁止

定期的に内部の掃除をする

内部の掃除については、販売店にご相談ください。
内部にほこりがたまったまま長い間掃除をしないと、火災の原因となることがあります。



強制

電源プラグやコンセント部の掃除をする

電源プラグを差し込んでいるコンセント部にほこりがたまると、火災の原因となることがあります。定期的にコンセント部の掃除をしてください。また、電源プラグは根元まで差し込んでください。



強制

お手入れの際、長期間使用しない場合の注意

お手入れのときや長期間本機をご使用にならないときは、安全のため電源スイッチを切り、電源プラグをコンセントから抜いてください。守らないと、感電・火災の原因となることがあります。



電源プラグを抜け

概要

本機は **GANZ** 電源重畳型 TVI カメラ用のコントローラです。

最大 4 台 (ZP-TD403J)、8 台 (ZP-TD803J) のカメラに電源を供給し、各カメラの映像を個別に出力します。

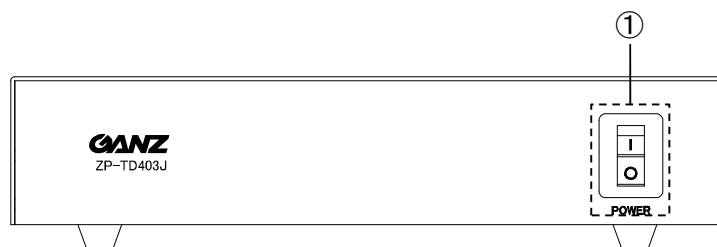
使用上のご注意

- 本機に接続するカメラは **GANZ** 電源重畳型 TVI カメラです。これ以外のカメラを接続すると、故障の原因となりますのでご注意ください。カメラ接続は、カメラの重畳端子と本機のカメラ入力端子 (1 ~ 4, 8) を同軸ケーブルで接続します。カメラ入力端子 1 の映像はカメラ出力端子 1 から出力されます。他の端子も同様となります。同軸ケーブルの種類により伝送距離が異なりますので、ご注意ください。規定長は仕様欄をご覧ください。
- カメラケーブルを配線するときは、電気製品 (蛍光灯) などの他の配線には近づけないでください。近づけて配線すると、画質の低下をまねくことがあります。このようなときは、配線を変えてください。
- 本機を風通しの悪い場所に設置しないでください。
- 本機の設置時には各面を壁などから 10cm 以上離してください。
- 本機周辺に発熱性機器がありますと、機器内部の温度が上がり、故障の原因となりますのでご注意ください。
- 温度が 0 ~ +40°C の場所でお使いになることをお勧めします。高温になると内部の部品に悪影響を与えます。また、結露しない場所でご使用ください。
- 電源プラグは、設置が終わった後で接続してください。
- 清掃は乾いたやわらかい布でふいてください。ベンジン・シンナー・化学ぞうきんなどは絶対に使用しないでください。変形・変色の原因となります。
- 本機を積み重ねて運用しないでください。内部温度が上昇して故障の原因となります。
- 本機の通風孔をふさがないでください。内部に熱がこもるため、火災の原因となります。

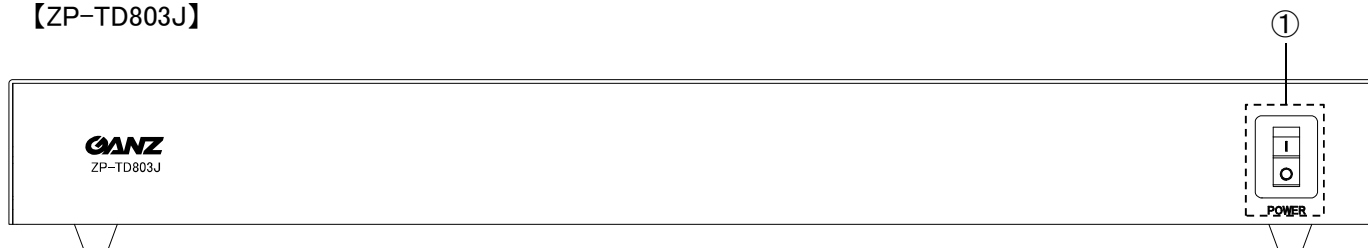
各部の名称と働き

■前面

【ZP-TD403J】



【ZP-TD803J】



①電源スイッチ (POWER)

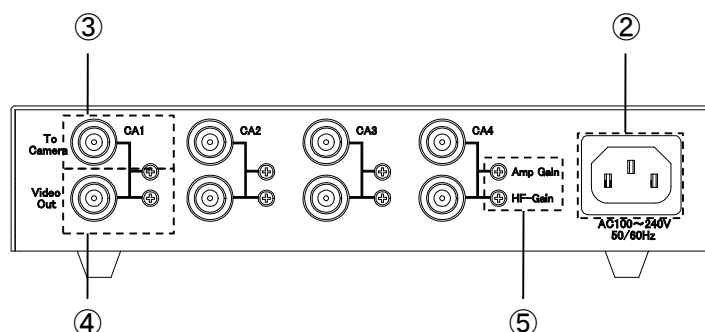
- ・「一」側に倒すと電源が入り (ON)、「O」側に倒すと電源が切れます (OFF)。
- ・接続されているコンセントの電圧を確認してから電源スイッチを ON にしてください。
- ・POWER ランプが点灯し、接続しているカメラに電源が供給されます。

👉 注意

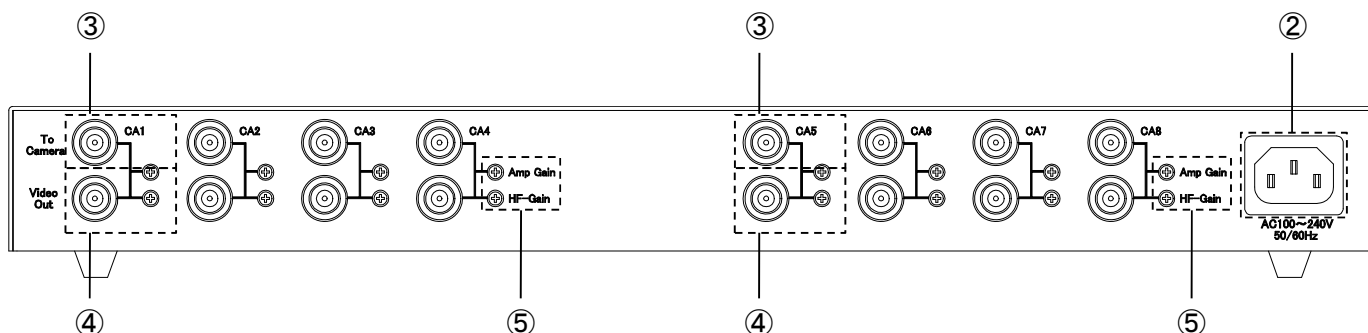
- ・必ずカメラを接続してから電源スイッチを ON にしてください。
- ・電源スイッチにはカバーがついています。そのままご使用ください。

■背面

【ZP-TD403J】



【ZP-TD803J】



②電源(AC100V)

・AC100V 電源に接続します。

③カメラ入力端子(To Camera)

・カメラの映像出力端子に接続します。カメラの電源がこの端子から送られ、映像信号がカメラから入ります。

注意

本端子よりカメラ駆動用の電圧が出力されます。本製品に非対応のカメラや機器を接続すると焼損や故障の原因になりますので、必ず対応しているカメラを接続してご使用ください。

④映像信号出力端子 (Video Out)

・カメラ入力端子に入力された映像信号が出力されます。レコーダーもしくはモニターなどの映像入力に接続します。

⑤ケーブル補償ボリューム

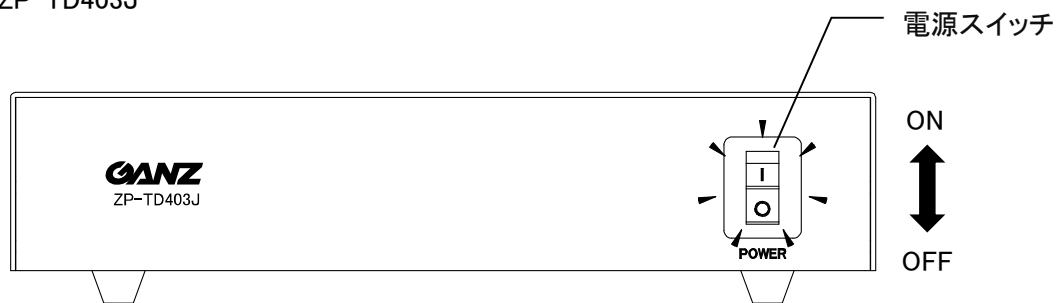
・カメラからの映像信号がケーブルを伝わる中で起きる信号の減衰を補償するため、接続する同軸ケーブルの種類と長さに応じて調整します。
 ・設定については、「■各ボリュームの調整方法」をご覧ください。

操作のしかた

■電源の入れ方

電源スイッチを「-」側に倒して電源を入れます。
電源が入ると、POWER ランプが点灯します。

※イラストは ZP-TD403J



■各ボリュームの調整方法

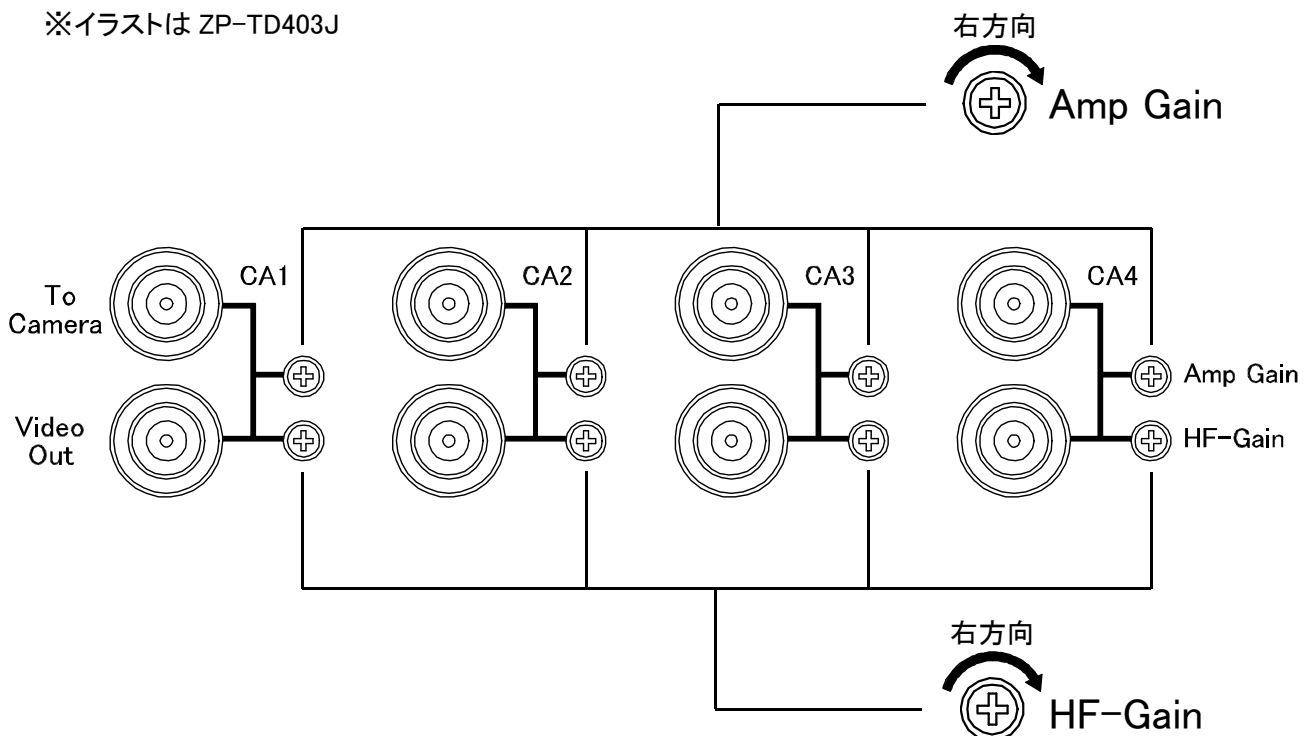
ケーブル補償ボリュームは、各カメラに対応したチャンネルのボリュームを調整することにより、映像信号の減衰を補償することができます。

ボリュームは Amp Gain ボリュームと HF - Gain ボリュームが装備されています。

ケーブルによる信号減衰により画質が劣化する場合、下記の要領で調整してください。

- (1) Amp Gain ボリューム : 画像のダイナミックレンジが乏しく、暗く感じるとき、ボリュームを右方向に回します。
- (2) HF - Gain ボリューム : 画像の色が薄くなったり、輪郭があまいと感じるとき、ボリュームを右方向に回します。

※イラストは ZP-TD403J



👉 注意

画像の輪郭右側に白い影や尾引きが見えるときは、各ボリュームのゲインが高すぎる場合です。
その時は、ボリュームを左方向に戻してください。

接続例

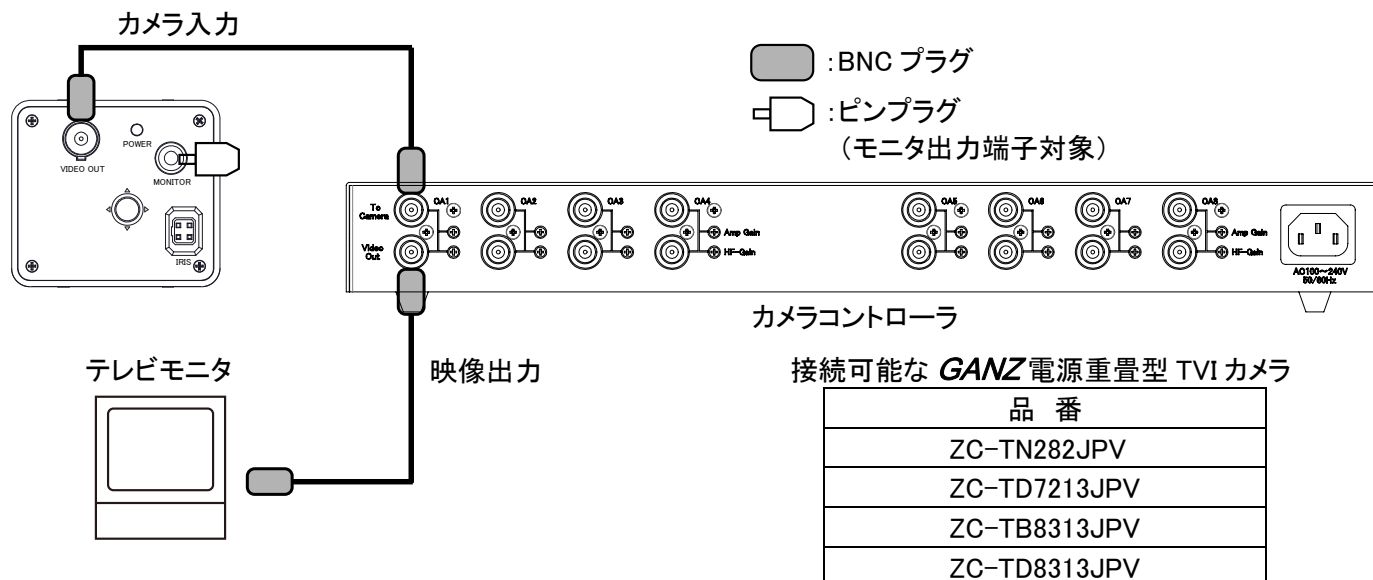
■カメラを接続する場合

本機と **GANZ** 電源重畳型 TVI カメラを同軸ケーブルで接続します。

GANZ 電源重畳型 TVI カメラの映像出力端子を本機のカメラ入力端子に接続します。

《接続例》

※イラストは ZP-TD803J



注意

- ・ カメラコントローラ(ZP-TD403J または ZP-TD803J)には、上記 TVI カメラを接続してください。上記以外のカメラと接続すると正常に動作しません。また、故障の原因となります。
- ・ TVI カメラを接続する前に、必ずカメラコントローラの電源を「OFF」にしてください。

故障かな？と思ったら

使用中にトラブルが発生したときは、下記をご確認ください。解決しないときは販売店までご連絡ください。

症 状	原 因	対 処 方 法
電源が入らない	付属の電源コードが確実に接続されていますか？	確実に接続してください。
テレビモニタにカメラの映像が映らない	カメラコントローラやテレビモニタの電源は入っていますか？	電源を入れてください。
	ケーブルは正しく接続されていますか？	正しく接続してください。
画像がはっきりしない	テレビモニタの画像黒レベルなどは正しく調整されていますか？	テレビモニタの取扱説明書に従って、正しく調整してください。
	ケーブル延長距離が長距離になっていませんか？	長距離配線の場合、HF-Gain ボリュームで輪郭や色の調整、Amp Gain ボリュームで明るさの調整を行ってください。 規定値以内でご使用ください。 最大延長距離は、仕様をご覧ください。

仕様

品番	ZP-TD403J	ZP-TD803J
電源	AC100V±10% 50/60Hz	
消費電力	最大 30W	最大 55W
カメラ駆動電送距離	3C-2V : 最大 300m 5C-2V/5C-FB : 最大 500m	
映像信号入力	TVI、4入力 (BNCコネクタ)	TVI、8入力 (BNCコネクタ)
映像信号出力	TVI、4出力 (BNCコネクタ)	TVI、8出力 (BNCコネクタ)
映像信号出力調整機能	各チャンネルに映像信号利得、高周波利得調整機能あり	
使用可能周囲温度	-10°C~+50°C	
使用可能周囲湿度	85%RH 以下(結露しないこと)	
外形寸法(ゴム足は除く)	W213×H45×D203mm	W418×H45×D203mm
質量	約 1.7kg	約 2.8kg
付属品	電源ケーブル、取扱説明書(本書)	

※仕様及び外観は予告なく変更することがありますので、あらかじめご了承ください。

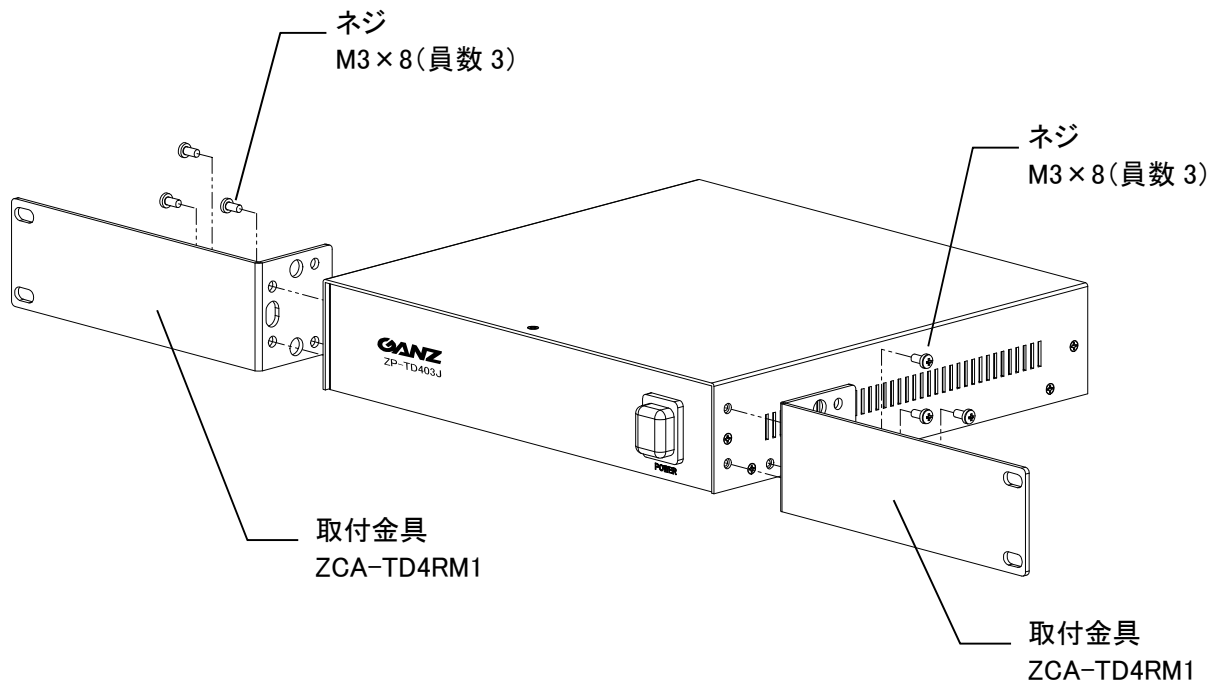
■ オプション品

ラック設置用取付金具(別売) ※取り付け用のネジは、付属されます。

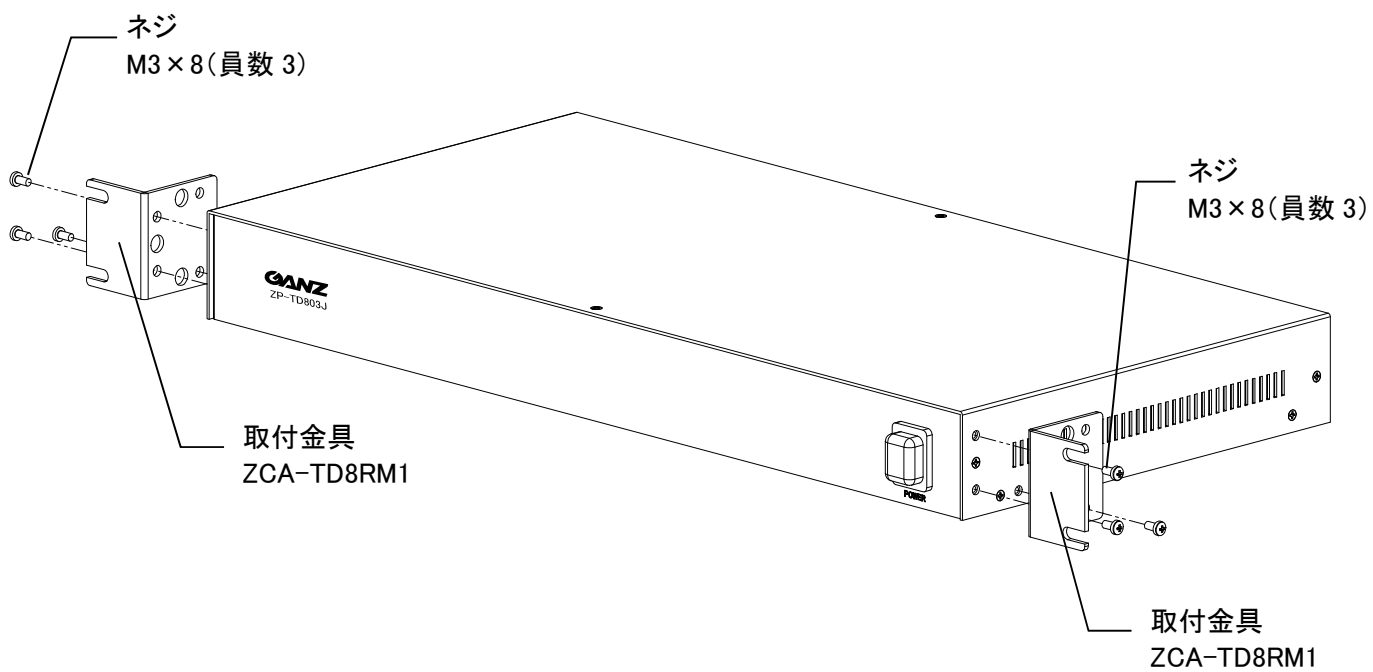
- (1) ZP-TD403J : 取付金具品番 ZCA-TD4RM1 をご使用ください。
- (2) ZP-TD803J : 取付金具品番 ZCA-TD8RM1 をご使用ください。

オプション品取付方法

【ZP-TD403J】



【ZP-TD803J】



<<MEMO>>

保証書

本書は下の記載内容にもとづき無償修理を行うことをお約束するものです。お買い上げの日から下記期間中に故障が発生した場合は、本書をご提示のうえお買い上げの販売店に修理をご依頼ください。					修理メモ
品名	ZP-TD403J ZP-TD803J	保証期間	お買上の日より1年間	お買上日	
お客様	ご氏名 ご住所 お電話番号 ()	販売店			

無償修理規定

- 取扱説明書、注意に従った正常な使用で故障した場合には、無料修理いたします。ただし、出張修理はいたしません。
- 保証期間内に故障して無料修理をお受けになる場合には、商品と本書をご持参、ご提示のうえ、お買い上げの販売店にご依頼ください。
- ご転居の場合には、事前にお買い上げの販売店にご相談ください。
- 保証期間内でも下記の場合は有料となります。
 - 使用上の誤りおよび不正な修理や改造による故障または損傷。
 - お買い上げ後の落下等による故障または損傷。
 - 火災、地震、水害、落雷、その他天災地変、異常電圧による故障または損傷。
 - 本書の提示がない場合。
 - 本書にお買い上げ年月日、お客様名、販売店名の記入がない場合、または字句が書き換えられた場合。
- 本書は日本国内でのみ有効です。
- 本書は再発行しませんので、紛失しないように大切に保管してください。

この保証書は、本書に明示した期間、条件のもとにおいて無料修理をお約束するものです。したがって、この保証書によってお客様の法律上の権利を制限するものではありません。保証期間経過後の修理についてご不明の場合には、お買い上げの販売店または当社へご相談ください。



CBC GROUP
CBC株式会社

〒104-0052
東京都中央区月島 2-15-13
<http://www.ganz.jp>

お問い合わせ窓口
テクニカルサポートセンター
0120-840-393
受付時間 9:00 - 17:00 (土日・祝日および弊社休業日を除く)
*電話番号は変更になることがありますのでご了承ください。