

# 屋外用カメラハウジング

# ZH - CP 2

## 取扱説明書

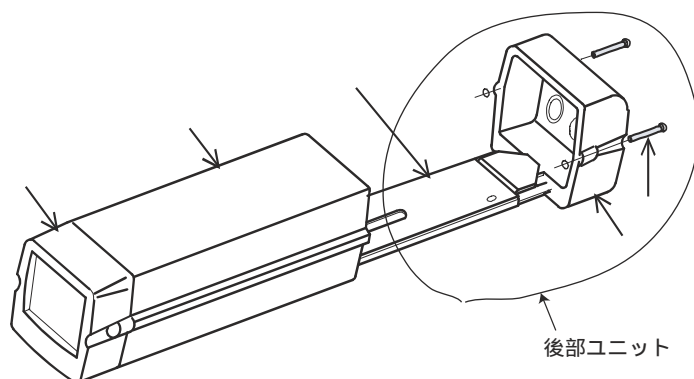
### ハウジングの開け方

1. キャプコンの付いた 後部蓋両側の ネジ(2ケ)を緩めます。  
ネジには落下防止用のOリングが付いています。
2. 後部蓋を手前に引くと 前部窓・ 胴体を残し、 後部蓋・ カメラ台が引き出せます。
3. 落下防止用のフックが掛かりますので、 胴体と カメラ台を垂直にした後 カメラ台先端を左右いずれかに傾け、 スライドポートを少しひねって後部ユニットを取り外して下さい。

**【注意】** 壁面等に設置され、かつ下向きに取り付けられている場合に ネジを緩めると、突然胴体部サンシェード部がすべり落ち危険ですので、片手で胴体又は、サンシェードを押えながらネジを緩めて下さい。

4. ハウジングの閉め方は、開け方の逆の手順で行い、ケーブル等の挟み込みがない事を確認して ネジを左右均等に締め込みます。

**【注意】** 片締めは、雨水等の防水効果を損ないます。



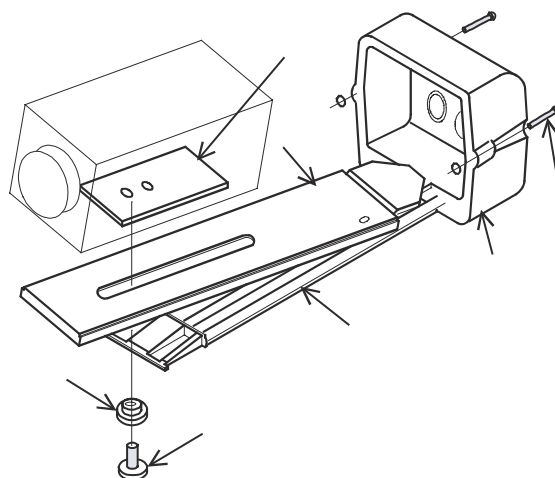
### カメラの取付方

1. カメラ台を左右いずれかに傾けます。
2. カメラに付属の 絶縁シートを貼ります。  
ケースが絶縁されたカメラの場合、 絶縁シートを貼り付ける必要はありません。
3. カメラを カメラ台の上に乗せ、 カラーを通した カメラネジを、下から仮止めします。 カメラの前後位置が決定してから カメラネジを締め付けます。
4. カメラの電源線、映像線は、 後部蓋に付いているキャプコンを通して配線します。通線するキャプコンは、盲キャップ(青色)先端を切断し、線の太さに合わせキャップを締め付けて下さい。電源重畳式カメラの場合、片側のキャプコンはそのままキャップを締め付けて下さい。

**【注意】** 適用ケーブルサイズは、 4.5 ~ 9mm です。上記サイズ以外を使用すると雨水等の防水効果を損ないます。

5. ケーブル等の挟み込みがない事を確認して ネジを左右均等に締め込みます。

**【注意】** 片締めは、雨水等の防水効果を損ないます。



## 取付金具への固定

1. 壁面取付金具WH - 6は、本体底部のM 6 ナット(2ケ)にWH - 6 付属の六角ボルトで取り付けます。
2. 天井取付金具PTP - 3 0 0は、 サンシェード上部のM 6 ネジ穴にPTP - 3 0 0 付属の六角ボルトで取り付けます。

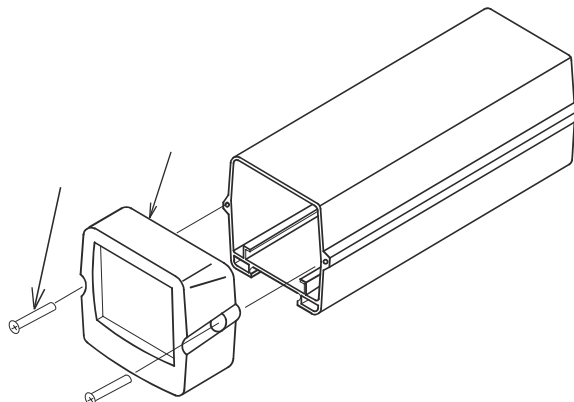
この時、 サンシェードを固定している M 4 ネジ(4ケ)を増締めして下さい。

3. その他の取付金具や旋回台に取り付ける場合も上記ネジ穴を利用しますが、その場合取り付けネジの長さが適正である事を必ずお客様ご自身で確認して下さい。

**【注意】 取付金具は、十分な強度のある場所に取り付けて下さい。落下、破損、けがの原因となります。**

## レンズの調整

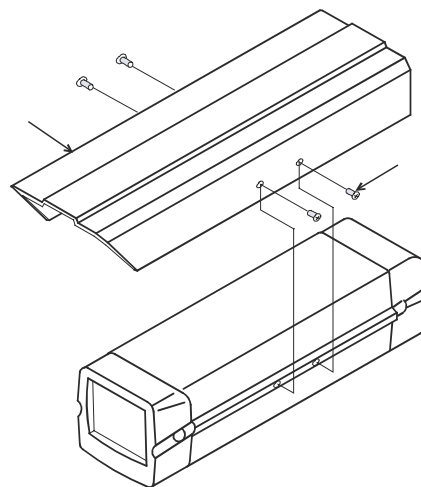
1. 前部窓両側の ネジ(2ケ)を緩めます。  
ネジには落下防止用のOリングが付いています。
2. 前部窓を取り外すと、落下しないようにワイヤが付いていますので、 前部窓を吊り下げた状態でレンズを調整して下さい。
3. 調整終了後、前部窓を本体に取り付ける時に異物の挟み込みがないことを確認して ネジを左右均等に締め込みます。



**【注意】 片締めは雨水等の防水効果を損ないます。**

## 警告・注意

1. カメラハウジングは落下する事がないように確実に取り付けして下さい。
2. 風が強い場所、常に水滴が付く場所、腐食性ガスが発生する場所等、設置に適さない場所もあります。  
このような場所に設置する計画がある場合は、事前にご相談下さい。
3. ハウジングが汚れた場合、シンナー・ベンジン等の強い溶剤では絶対に拭かないで下さい。  
塗装をいためたり、窓部やパッキン部の防水効果を損ねる事があります。  
薄めた中性洗剤又は、IPAを含ませた柔らかい布で力を加えずに軽く拭いて下さい。
4. サンシェードを外す時は、M 4 ネジ(4ケ)を外して下さい。この時、ハウジング本体を落下させないよう押えておくか、卓上で行ってください。落下させると、本体が破損したり、けがをすることがあります。
5. このハウジングは、防湿・防曇にかかわる装置が付加されていませんので、使用環境下によって曇る場合があります。



## グレードアップ製品の紹介

1. 冷却ファン、ヒータ、デフロスタを一式装備した仕様

用途に合わせてご利用下さい。



## 屋外用カメラハウジング ZH - CP 2

### 取扱説明補足書

#### レンズ画角が広角な CCD カメラの対応

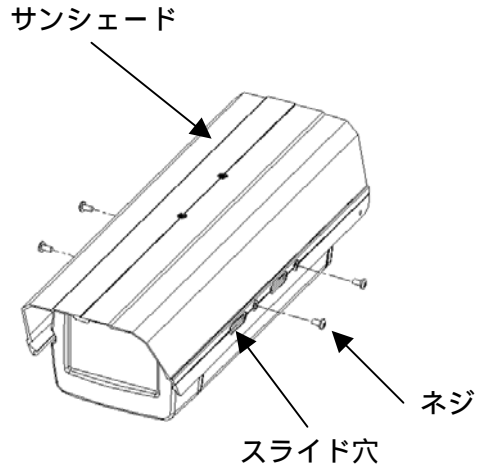
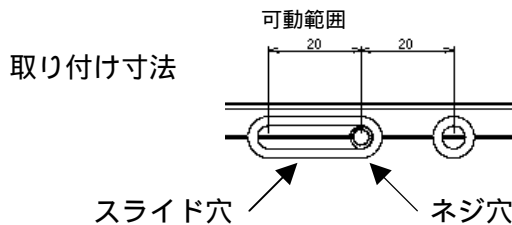
・サンシェードの調整

サンシェードの位置を調整することによって、サンシェードの映り込みを防ぐことができます。

4本のネジを取り外す。

サンシェードをスライド穴からネジ穴が見えるところまでずらし、4本のネジを仮止めする。

サンシェードの位置を決め、4本のネジで固定する。



・カメラ取付位置と調整

レンズ画角が広角な CCD カメラを使用した場合、本ハウジング前方の一部がモニタ画面上に映りこむ場合があります。その場合は CCD カメラをなるべくガラス面側に近づけて固定し、さらにレンズの画角を調整してハウジングが映り込まないようにしてください。

### 保証書

本書は下の記載内容にもつき無償修理を行うことをお約束するものです。お買い上げの日から下記期間中に故障が発生した場合は、本書をご提示のうえお買い上げの販売店に修理をご依頼下さい。					
品名	ZH - CP 2	保証期間	お買上の日より1年間	お買上日	
お客様	ご氏名 ご住所 お電話番号 (      )	販売店			

修理メモ

**無償修理規定**

1. 取扱説明書、注意に従った正常な使用で故障した場合には、無料修理いたします。ただし、出張修理はいたしかねます。
2. 保証期間内に故障して無料修理をお受けになる場合には、商品と本書をご持参、ご提示のうえ、お買上の販売店にご依頼下さい。
3. ご転居の場合には、事前にお買上の販売店にご相談下さい。
4. 保証期間内でも下記の場合は有料になります。
  - (a) 使用上の誤りおよび不正な修理や改造による故障または損傷。
  - (b) お買上後の落下等による故障または損傷。
  - (c) 火災、地震、水害、落雷、その他天災地変、異常電圧による故障または損傷。
  - (d) 本書の提示がない場合。
  - (e) 本書にお買上年月日、お客様名、販売店名の記入のない場合、または字句が書き換えられた場合。
5. 本書は日本国内でのみ有効です。
6. 本書は再発行しませんので、紛失しないよう大切に保管して下さい。

この保証書は、本書に明示した期間、条件のもとにおいて無料修理をお約束するものです。したがって、この保証書によってお客様の法律上の権利を制限するものではありません。保証期間経過後の修理についてご不明の場合には、お買上の販売店または当社へご相談下さい。



**CBC株式会社**

〒104-0052  
 東京都中央区月島2-15-13  
<http://www.ganz.jp>