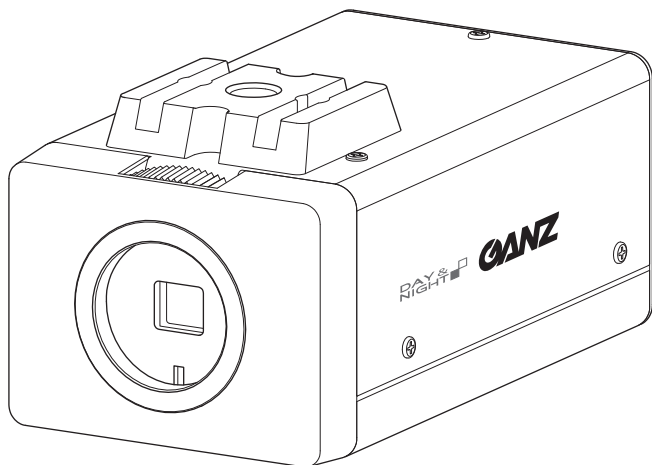


CS マウント カラーカメラ

ZC-NX270 シリーズ

電源重畳型カメラ 取扱説明書

GANZ®



この度は弊社製品をお買い求め頂きまして、誠にありがとうございます。

■ この取扱説明書と巻末の保証書をよくお読みの上、正しくお使いください。

■ 読み終わった後は大切に保管し、ご不明な点があるときは再読してください。

■ 保証書は必ずお買い上げ日・販売店名などの記入をお確かめの上、販売店からお受け取りください。

■ 性能維持に必要な補修パーツ等の供給期間は、生産完了後7年までとなります。

もくじ

本機の特長・正しくお使いいただくために	JP-2
各部の名称と働き	JP-3
取り付け方法・接続のしかた	JP-4
調整のしかた	JP-5
外形寸法・故障かな?と思ったら	JP-6
仕様	JP-7
保証書	JP-8

本機の特長

- ・ 新 1/3 型 CCD を搭載した監視用高解像度カメラです。水平解像度は、新高解像度 CCD の採用と画像処理により、700TV 本を実現し鮮明な画像が得られます。
- ・ 重畳方式の採用により、GANZ カメラコントローラ (ZP-CD902J または ZP-CD402J) と同軸ケーブル 1 本で簡単に接続できます。(電源は GANZ カメラコントローラより供給します。)
- ・ 新ワイドダイナミックレンジ処理により、約 12,600 倍の高ダイナミックレンジを実現しています。屋内・屋外などが混在する逆光撮影や明暗差が激しい被写体を撮影するときなどでも鮮明で自然な映像が得られます。
- ・ 新イージー・フォーカス機能では、電子ズームや合焦を示すフォーカスレベルバーなどのフォーカスアシストにより、簡単にフォーカスを調整できます。
- ・ カラーバー出力機能搭載により、ケーブル配線での信号レベル劣化やモニタ画質の調整・確認ができます。
- ・ Defog 機能により、霧・霞・雨・雪などの視界が悪い環境において、自動的にコントラストを改善し、高品質な映像を提供します。
- ・ 3D-DNR (3 次元デジタルノイズリダクション) 機能により、低ノイズ化および高感度化を実現しています。
- ・ OSD 機能を搭載し、OSD 設定をダイナミックに切替えられるプロファイル切替え機能搭載。モードセレクト端子の制御や Day & Night 切替えが発生したときに、事前に設定された 2 つのプロファイルの切替えを行う機能です。監視シーンに合わせて組み合わせが可能です。
- ・ 昼夜兼用機能を搭載
夜間などの低照度環境では自動的に白黒画像に切替わり高感度な映像を提供します。昼間など、設置環境が明るくなると自動的にカラー映像に切替えます。
- ・ その他、スタビライザー機能、プライバシーマスク機能、物体検知機能などを搭載しております。

正しくお使いいただくために

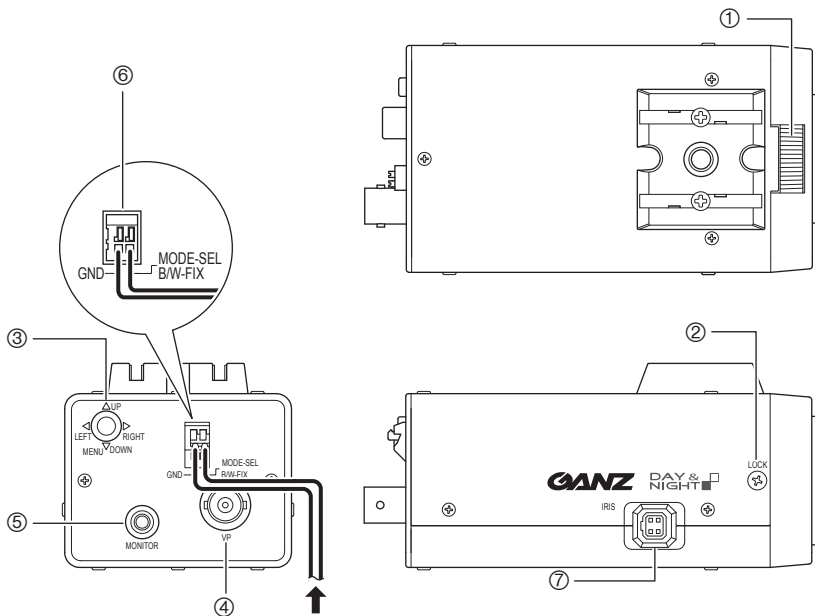
以下の警告と注意事項をお読みにになり、安全にご使用ください。

⚠ **警告** 人が死亡、または重傷を負う恐れがある内容です。

- (1) GANZ カメラコントローラ (ZP-CD902J または ZP-CD402J) に接続してください。それ以外のカメラコントローラに接続すると、故障の原因となります。
- (2) カバーは絶対にはずさないでください。火災、感電の原因となります。
- (3) 分解や改造はしないでください。分解や改造によって生じた故障や事故に対しては保証できません。内部の点検、調整、修理は販売店にご依頼ください。
- (4) 万一、煙が出ている、変な臭いがする、異音がする、本体を触ることができないほど発熱しているなどの異常な状態の時は、速やかに電源を「OFF」にしてください。そのまま使用すると、火災・感電の原因となります。
- (5) 火災・感電を防止するため、この商品を雨や湿気の多い場所で使用 (または放置) しないでください。

⚠ **注意** 人が傷害を負ったり、財産が損害を受けたりする恐れがある内容です。

- (1) 太陽や極端に明るい物を撮影しないでください。本機が動作している、していないに関わらず、極端に明るいものにカメラを向けると、CCD の故障の原因となります。
- (2) 以下のような場所で使用 (または放置) しないでください。
 - ① 極端に高温 (低温) 高温になる場所
 - ② 湯気、油煙が当たるような場所
 - ③ ほこりの多い場所
 - ④ 振動の激しい場所
 - ⑤ 直射日光の当たる場所や熱器具の近く
 - ⑥ 磁気や電氣的なノイズを発生させる機器の近く
磁気やノイズの影響を受け、正しく動作しないことがあります。
- (3) お手入れ時は、安全のため作業の前に必ずカメラコントローラの電源を「OFF」にしてください。



① フランジバック調整ホイール

フランジバック（レンズ取付面から結像面までの距離）調整用ホイールです。フランジバックロックネジ（②）をゆるめてから調整してください。

② フランジバックロックネジ

フランジバック調整時にゆるめます。調整後は必ず締めてください。

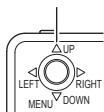
③ MENU 操作スイッチ

OSDメニューを設定します。MENU 操作スイッチを押し続けると OSD メニューが表示され、このスイッチ操作で各種設定を行います。

- ・ UP/DOWN/LEFT/RIGHT 方向にスイッチを倒すとカーソルが移動し、項目を選択します。
- ・ MENU 操作スイッチを押して項目を決定します。

※詳しくは、別冊の「OSD 操作説明書」をご覧ください。

MENU 操作スイッチ



イーザー・フォーカス調整

フォーカス調整は必ず明るい環境下にて行ってください。OSD 設定画面を表示していない状態で MENU 操作スイッチを UP 方向へ押し続けて、フォーカス調整画面を開きます（ジャンプ機能）。フォーカス調整画面は、OSD メニューから「Setup」→「EZ Focus」メニューを選択しても開きます。

この画面を表示中はレンズ絞りを強制的に開放状態にします。フォーカスアシストとして、輪郭強調・フォーカスレベルバーが表示され、MENU 操作スイッチを LEFT (RIGHT) 方向に押し画面をズームダウン（ズームアップ）する機能があり、フォーカス調整をかんたんに行えます。調整が終了したら OSD メニューを終了します。

※詳しくは、別冊の「OSD 操作説明書」の「EZ Focus Menu」をご覧ください。

④ 重畳端子（映像出力・電源入力）(BNC)

同軸ケーブルで GANZ カメラコントローラ (ZP-CD902J) または ZP-CD402J) のカメラ入力端子に接続します。

⑤ モニタ出力端子 (RCA)

カメラ調節用のモニタ出力端子です。調節のときだけテレビモニタに接続します。この端子の接続時は、重畳端子から映像が出力されません。

注意 モニタ出力端子は調節時以外に使用しないでください。カメラコントローラと接続すると故障の原因となります。

⑥ 白黒固定端子/モードセレクト端子

この端子は、白黒固定端子と OSD 設定をダイナミックに切替えるモードセレクト端子として使用できます。OSD 設定画面で端子機能の設定を事前に行う必要があります。

※詳しくは、別冊の「OSD 操作説明書」の「Day & Night」と「Profile」をご覧ください。

白黒固定端子は、2つのピンをショートさせることにより、カラーモードを白黒モードに固定します。白黒モードに固定することで、赤外照明下におけるカラーモードと白黒モードの切替えをくりかえす現象を回避することができます。

モードセレクト設定は、OSD 設定画面で選択したプロファイル 1 / プロファイル 2 を切替えることができます。

注意 赤外照明を使用するとき、レンズの焦点は必ずカラーモードで調整してください。赤外照明が明るすぎてカラーモードと白黒モードの切替えをくりかえす現象が発生するときは、白黒モードに固定してください。

端子に接続するとき

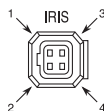
【白黒固定端子 (AWG22 ~ 26)】は、シールドされたツイストペアケーブルを末端から 9mm むき取って接続してください。



⑦ オートアイリス出力コネクタ

オートアイリスレンズのコネクタを接続します。各ピンの配線は下記の通りです。

No.	DC
1	CONTROL -
2	CONTROL +
3	DRIVE +
4	DRIVE -



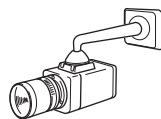
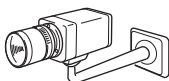
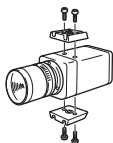
取り付け方法

三脚取付座の取り付け用ネジ穴 (1/4 インチ -20UNC) を用いて、天面、底面のどちら側からでも三脚やフィクサーなどに取り付けられます。三脚取付座は 2 本のネジを取り外し、天面 (または底面) に取り付け位置を移動させることができます。

三脚取付座の移動

底面への設置


天面への設置

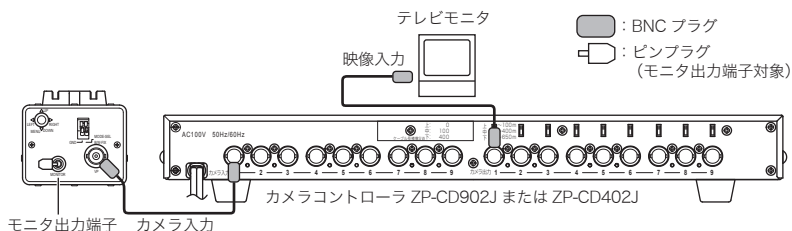


注意 本機の三脚取付座を固定しているネジ以外は使用しないでください。これより長いネジを使用すると故障の原因となります。また、短いネジを使用すると落下の危険があります。

接続のしかた

接続例

-  **注意** ・ GANZ カメラコントローラ (ZP-CD902J または ZP-CD402J) に接続してください。それ以外のカメラコントローラに接続すると正常に動作しません。また、故障の原因となります。
- ・ カメラを接続する前に、必ずカメラコントローラの電源を「OFF」にしてください。




調節のしかた

1 接続後、カメラコントローラの電源スイッチを「ON」にする

カメラに電源が供給されます。


2 カメラとテレビモニタを接続する

カメラのモニター出力端子 (⑤) にテレビモニタを接続し、被写体をモニタで確認します。

-  **注意** モニタ出力端子は調節時以外に使用しないでください。カメラコントローラと接続すると故障の原因となります。

3 カメラの角度を調節する

モニタを確認しながら角度を調節し、終了したらカメラをしっかり固定します。

-  **注意** 明るさは工場出荷時に最適状態にセットしていますが、被写体により再調節が必要な場合は、OSD メニューから “Exposure” → “Brightness” メニューを選択して、調整してください。

レンズ前面を手で覆って 2～3 秒後に離し、レンズ絞りが十分に働いていることを確認してください。

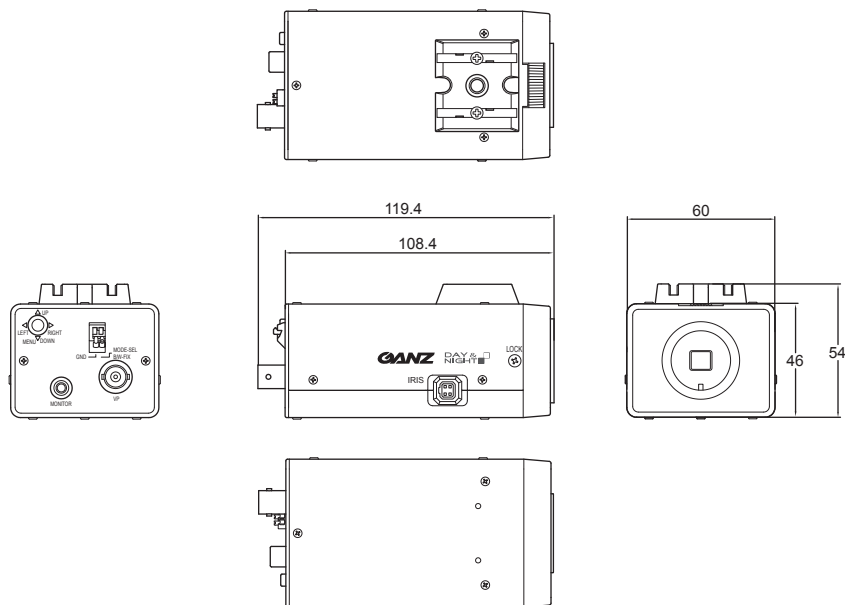
※ 詳しくは、別冊の「OSD 操作説明書」の「Brightness」をご覧ください。

4 照明のちらつき (フリッカ) が気になるときは、OSD メニューから “Setup” → “Shutter” メニューを選択して、「Flickerless」にセットする

50Hz 地域で室内を映したときなどに、照明のちらつきが気になることがあります。このようなときは OSD メニューから “Setup” → “Shutter” メニューを選択して、「Flickerless」にセットしてください。ちらつきのない映像を得ることができます。

※ 詳しくは、別冊の「OSD 操作説明書」の「Shutter」をご覧ください。

外形寸法



故障かな？と思ったら

使用中にトラブルが発生したときは、下記をご確認ください。解決しないときは販売店までご連絡ください。

症状	原因	対処方法
映像が表示されない	カメラコントローラ、モニタなどの周辺機器に電源は入っていますか？	カメラコントローラ、モニタなどの周辺機器の電源を確認してください。
	BNC プラグは正しく接続されていますか？	ケーブルやコネクタ部分の確認をしてください
映像がぼやける	フォーカスは合っていますか？	レンズのフォーカスリングでピントを合わせてください。
	レンズやハウジングの前面パネルは汚れていませんか？	レンズやハウジングの前面パネルの汚れを取ってください。
画面がちらつく	フリッカレスの設定をしていますか？	OSDメニューから“Setup” → “Shutter”メニューを選択して、「Flickerless」にセットしてください。 ※詳しくは、別冊の「OSD操作説明書」の「Shutter」をご覧ください。

仕様

型番		ZC-NX272JPV	ZC-NXW273JPV
TV方式		NTSC	
走査方式		2:1 インターレース	
撮像素子		1/3 型インターライン CCD	
有効画素数		976 (H) x 494 (V)	
走査周波数		15.734kHz (H) / 59.94Hz (V)	
映像出力		1.0V (p-p) / 75 Ω	
水平解像度		700 TVL	
最低被写体照度 F1.2 Night mode AGC : Extreme	50IRE	SENS UP : OFF	0.07 lx (Color) / 0.007 lx (B/W)
		SENS UP : ON (x512)	0.00014 lx (Color) / 0.000015 lx (B/W)
	30IRE	SENS UP : OFF	0.035 lx (Color) / 0.0035 lx (B/W)
		SENS UP : ON (x512)	0.00007 lx (Color) / 0.000007 lx (B/W)
赤外線照明併用の場合		0.00 lx (夜モード、B/W)	
カラー → 白黒切替照度		18 lx (F1.3)	
S/N 比		50dB 以上 (AGC OFF 時)	
ガンマ特性		0.45	
同期方式		内部同期 (INT.)	
電子シャッター		電子シャッター ON : 1/60 秒 ~ 1/100,000 秒 *1/1000 秒 ~ 1/5000 秒は 1/500 秒ステップで設定可能 1/60 秒固定 (フリッカレス : OFF) 1/100 秒固定 (フリッカレス : ON)	
アイリス制御	DC IRIS	DC 駆動方式自動絞りレンズ	
	AES	固定絞りレンズ (1/60 ~ 1/100,000 秒自動電子シャッター)	
	AIC	電子シャッターとアイリスのコントロール (1/60 秒 ~ 1/100,000 秒)	電子シャッターとアイリスのコントロール (1/60 秒 ~ 1/500 秒)
エクステンドダイナミックレンジ (EDR)		ON / OFF	-
ワイドダイナミックレンジ (WDR)		-	最大 82dB
逆光補正 (BLC)		ON / OFF	
ホワイトバランス		ATW (Normal / Wide) / AWB / マニュアル	
SENS UP		ON : オート (x2 ~ x512) / OFF	
Day & Night 設定		オート / カラー固定 / 白黒固定	
ノイズリダクション (2D/3D-DNR)		Extreme / High / Middle / Low	
電子ズーム		ON (最大 16 倍) / OFF	
Defog		ON / OFF	
プロファイル設定		標準 / 高感度 / カジノ / ナトリウム灯 / プロファイル	
AGC		ON (Extreme / High / Middle / Low) / OFF	
ALC		-20 ~ +20	
HLC		検出レベル 1 ~ 3 段階	
イメージ・フォーカス		あり	
プライバシーマスク		ON (最大 16 箇所、色 10 色、モザイク) / OFF	
動体検知		全エリア検知 横 6 x 縦 4 合計 24 画素 (最小ブロック)、感度 (1 ~ 10)	
揺れ補正		ON / OFF	
モニタ出力モード		CRT / LCD	
入力電源		カメラコントローラ ZP-CD902J または ZP-CD402J から供給	
動作温度 / 湿度		-10°C ~ +50°C、湿度 85% 以下 (ただし結露なきこと)	
保存温度 / 湿度		-20°C ~ +60°C、湿度 95% 以下 (ただし結露なきこと)	
外形寸法		60 (W) x 54 (H) x 119.4 (D) mm	
質量		320g	
入出力端子	重畳端子	BNC	
	オートアイリス端子	4P コネクタ : テクニカル電子製 (D4-157-J-250) 同等品	
	モニタ出力端子	RCA ピンジャック	
	白黒固定端子 / モードセレクト端子	2P スクリューレス端子台 AWG22 ~ 26	
MENU 操作スイッチ		5 接点 (4 方向、中央 1 点) 押しボタンスイッチ	
同梱品		OSD 操作説明書、取扱説明書 (本書)	

※仕様及び外観は予告なく変更することがありますので、あらかじめご了承願います。

保証書

本書は下の記載内容にもとづき無償修理を行うことをお約束するものです。お買い上げの日から下記期間中に故障が発生した場合は、本書をご提示のうえお買い上げの販売店に修理をご依頼下さい。					修理メモ
品名	ZC-NX272JPV ZC-NXW273JPV	保証期間	お買上日より1年間	お買上日	
お客様	ご氏名 ご住所 お電話番号 ()	販売店			

無償修理規定

- 取扱説明書、注意に従った正常な使用で故障した場合には、無料修理いたします。ただし、出張修理はいたしかねます。
- 保証期間内に故障して無料修理をお受けになる場合には、商品と本書をご持参、ご提示のうえ、お買上の販売店にご依頼下さい。
- ご転居の場合には、事前にお買上の販売店にご相談下さい。
- 保証期間内でも下記の場合は有料になります。
 - 使用上の誤りおよび不正な修理や改造による故障または損傷。
 - お買上後の落下等による故障または損傷。
 - 火災、地震、水害、落雷、その他天災地変、異常電圧による故障または損傷。
 - 本書の提示がない場合。
- 本書にお買上年月日、お客様名、販売店名の記入のない場合、または字句が書き換えられた場合。
- 本書は日本国内でのみ有効です。
- 本書は再発行しませんので、紛失しないように大切に保管して下さい。

この保証書は、本書に明示した期間、条件のもとにおいて無料修理をお約束するものです。したがって、この保証書によってお客様の法律上の権利を制限するものではありません。保証期間経過後の修理についてご不明の場合には、お買上の販売店または当社へご相談下さい。



CBC GROUP
CBC株式会社

〒104-0052
東京都中央区月島2-15-13
<http://www.ganz.jp>

お問い合わせ窓口

テクニカルサポートセンター
0120-840-393

受付時間 9:00 - 12:00 / 13:00 - 17:00 (土日・祝日および弊社休業日を除く)

* 電話番号は変更になることがありますのでご了承下さい。