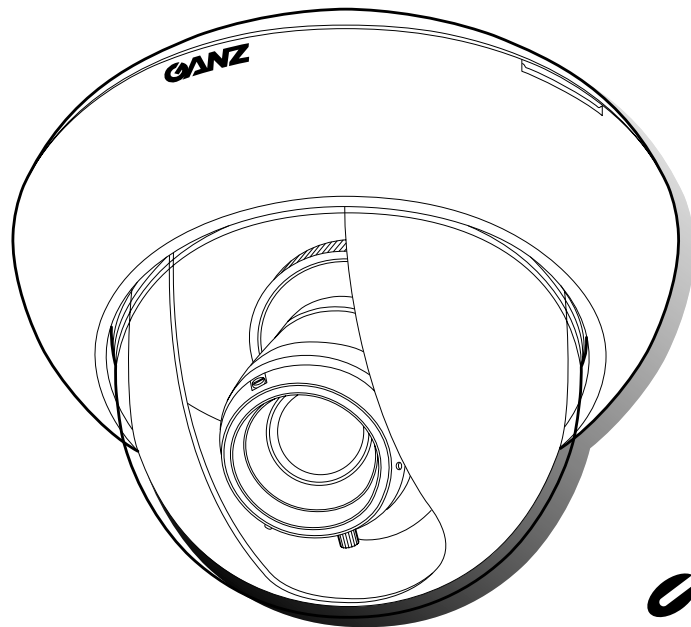


ミニドームカメラ

ZC-DN5000JPVシリーズ

取扱説明書



電源重畳方式
昼夜兼用高解像度タイプ
ZC-DN5212JPV



GANZ®

この度は弊社製品をお買い求め頂きまして、誠に有り難うございます。

- 本書を良くお読みの上、正しくお使いください。
- 読み終わった後は大切に保管し、ご不明な点がある場合は再読してください。

もくじ

本機の特長	JP-2
正しくお使いいただくために	JP-2
各部の名称	JP-3
設置と調整	JP-4
仕様	JP-11

本機の特長

- ・ 1/3 型 CCD を搭載した監視用高解像度カメラです。
- ・ 重量方式の採用により、GANZ カメラコントローラ（ZP-CD902J または ZP-CD402J）と同軸ケーブル 1 本で簡単に接続できます。
- ・ 電源は GANZ カメラコントローラより供給します。
- ・ パリフォーカルレンズの搭載により、あらゆる画角に対応でき、据付調整も簡単です。
- ・ 昼夜兼用機能の搭載により、明るいときは色鮮やかなカラーカメラに、暗くなると高感度な白黒カメラとして、昼夜ともに高品質の画像を提供します。
- ・ 表面設置、埋め込み設置から設置形態を選択できます。
- ・ 水平 / 垂直 / 回転の三軸機構でカメラ方向を調整できます。

正しくお使いいただくために

以下の警告と注意事項をお読みになり、安全にご使用ください。

⚠ 警告

人が死亡、または重傷を負う恐れがある内容です。

火災・感電を防止するため、この商品を雨や湿気の多い場所で使用（または放置）しないでください。

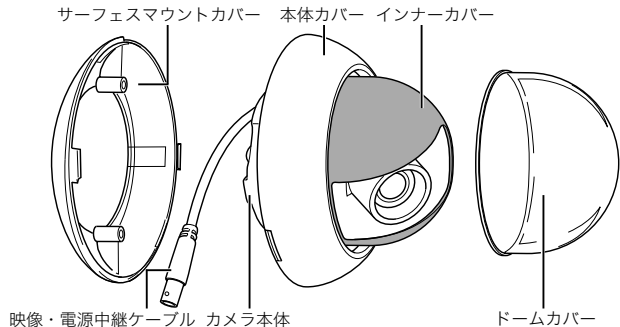
⚠ 注意

人が傷害を負ったり、財産が損害を受けたりする恐れがある内容です。

- (1) GANZ カメラコントローラ（ZP-CD902J または ZP-CD402J）に接続してください。それ以外のカメラコントローラに接続すると、故障の原因になります。
- (2) 太陽や極端に明るい物を撮像しないでください。本機が動作している、していないに関わらず、極端に明るい物にカメラを向けると、CCD の故障の原因となります。
- (3) 以下のような場所で使用（または放置）しないでください。
 - ① 極端に高温（低温）高湿になる場所
 - ② 湯気、油煙が当たるような場所
 - ③ ほこりの多い場所
 - ④ 振動の激しい場所
 - ⑤ 直射日光の当たる場所や熱器具の近く
 - ⑥ 磁気や電氣的なノイズを発生させる機器の近く
磁気やノイズの影響を受け、正しく動作しないことがあります。
- (4) 分解や改造はしないでください。分解や改造によって生じた故障や事故に対しては保証できません。内部の点検、調整、修理は販売店にご依頼ください。
- (5) 万一、煙が出ている、変な臭いがする、異音がある、本体を触ることができないほど発熱しているなどの異常な状態の時は、速やかに電源を切ってください。そのまま使用すると、火災・感電の原因となります。
- (6) お手入れの時は、安全のため作業の前に必ずカメラコントローラの電源を「OFF」にしてください。

各部の名称

●外側

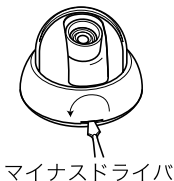


●付属品



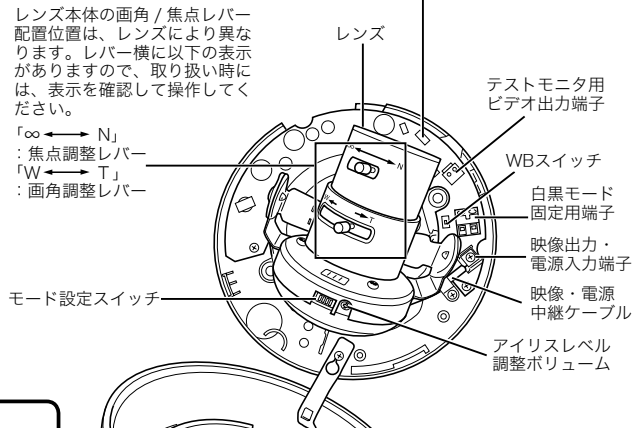
カバーの取り外し・取り付け

- ・ドームカバー
取り外し：カバーを引き抜くようにして外します。
取り付け：カバーを差し込み、軽く押すとカチッと装着されます。
- ・本体カバー
取り外し：カメラ本体と本体カバーの間の溝に、マイナスドライバを差し込んでひねります。
取り付け：カメラ本体と本体カバーの凹凸を合わせ、カチッという音がするまで押し込みます。



●カメラ本体内側

WSCスイッチ (このスイッチはサービス用
ですので操作しないでください)

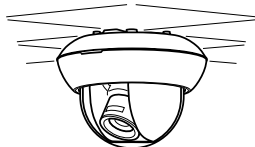


設置と調整

●本機の取り付けについて

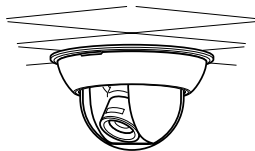
本機の取り付けには、次の3種類の方法があります。設置する条件に合わせて取り付けてください。

・天井・壁の表面に取り付ける



本機を天井や壁の表面に取り付ける方法です。
(JP-5 ページ)

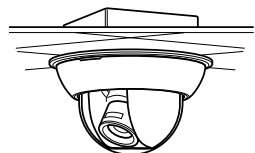
・天井・壁に埋め込んで取り付ける



本機の一部を天井や壁に埋め込んで取り付ける方法です。
(JP-6 ページ)

- 必ずアダプタリングを使ってカメラを取り付けてください。

・4 Sジャンクションボックスに取り付ける

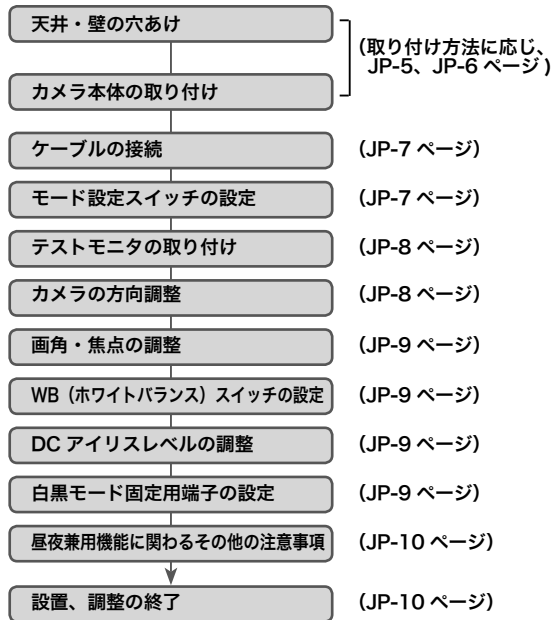


4 Sジャンクションボックスが用意されている場合に取り付ける方法です。
(JP-6 ページ)

- 必ずアダプタリングを使ってカメラを取り付けてください。

●設置と調整の作業の流れ

本機は、次の手順で設置・調整してください。



●天井・壁の表面に取り付ける

ここでは、ケーブルを天井や壁の内側に通す方法で説明します。ケーブルを天井や壁の外側に通す場合は、手順1で天井や壁に穴をあけたのち、右の「ケーブルを天井や壁の外側に通すとき」をご覧ください。

1 天井や壁に穴をあける

付属のテンプレート紙を使い、天井や壁に設置位置の印を付けます。

●ケーブルを天井や壁の内側に通すとき

テンプレート紙で印を付けたカメラを取り付けるネジ穴 (Screw A 2カ所) と、ケーブルを通す穴 (Cables) をそれぞれ貫通しておきます。

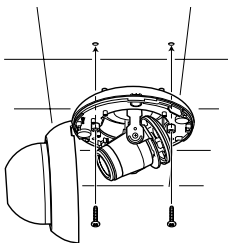
●ケーブルを天井や壁の外側に通すとき

テンプレート紙で印を付けたカメラを取り付けるネジ穴 (Screw A 2カ所) を貫通しておきます。

2 カメラ本体を取り付ける

本体カバーを外し、カメラ本体を天井や壁に取り付けます。

- 取り付け用ネジは、天井や壁の材質に適したものをご用意ください。ネジ径は、4mmのものを推奨します。

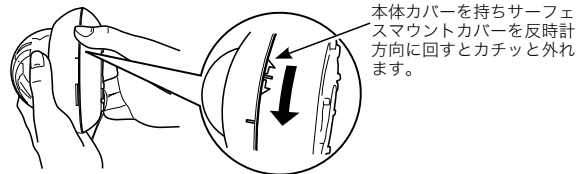


▶▶▶ 取り付けが終了したら、JP-7 ページをご覧ください。

■ケーブルを天井や壁の外側に通すとき

ケーブルを天井や壁の外側に通す場合は、次の手順でカメラ本体を取り付けます。

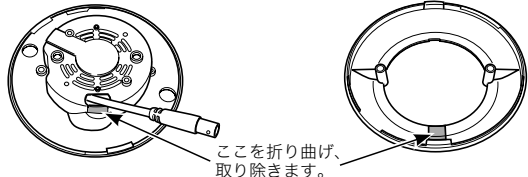
- ① カメラ本体からサーフェスマウントカバーを取り外します。



- ② カメラ本体背面と、サーフェスマウントカバーの図の部分を取り除き、ケーブルを通すための穴を用意します。

カメラ本体背面

サーフェスマウントカバー

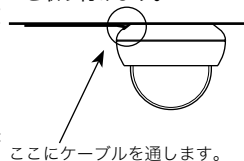


- ③ カメラ本体にサーフェスマウントカバーを取り付けます。

- ④ 本体カバーを外し、カメラ本体を天井や壁に取り付けます。

- ケーブルを、②で用意した穴に通します。

- 取り付け用ネジは、天井や壁の材質に適したものをご用意ください。ネジ径は、4mmのものを推奨します。



●天井・壁に埋め込んで取り付ける

天井・壁に埋め込んで取り付ける場合は、必ずアダプタリングを使ってカメラを取り付けてください。

1 天井や壁に穴をあける

付属のテンプレート紙を使い、天井や壁に設置位置の印を付けます。

- テンプレート紙で印を付けたアダプタリングを取り付けるネジ穴 (Screw B 2カ所) と、カメラ本体を埋め込む穴をそれぞれ貫通してしておきます。

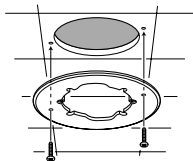
注意

- 作業開始前に、穴あけする大きさや場所が適切かどうかを、再度確認してください。

2 アダプタリングを取り付ける

カメラ本体を取り付ける天井や壁に、アダプタリングを取り付けます。

- 取り付け用ネジは、天井や壁の材質に適したものをご用意ください。ネジ径は、4mm のものを推奨します。

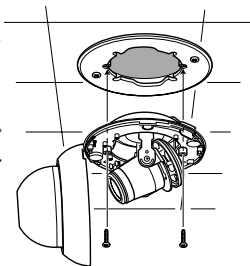


3 カメラ本体を取り付ける

① カメラ本体からサーフェスマウントカバーを取り外します。

② 本体カバーを外し、カメラ本体をアダプタリングに取り付けます。

- 取り付け用ネジは、付属のタッピングネジをご使用ください。これ以外のネジは使用しないでください。



▶▶▶ 取り付けが終了したら、JP-7 ページをご覧ください。

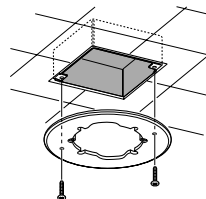
●4 Sジャンクションボックスに取り付ける

4 Sジャンクションボックスに埋め込んで取り付ける場合は、必ずアダプタリングを使ってカメラを取り付けてください。

1 アダプタリングを取り付ける

4 Sジャンクションボックスにアダプタリングを取り付けます。

- 取り付け用ネジは、4 Sジャンクションボックスに適したものをご用意ください。



注意

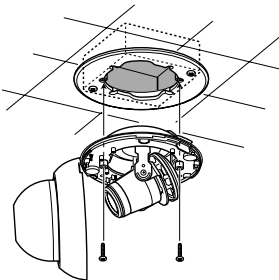
- アダプタリングが変形するまでネジを締め付けないでください。

2 カメラ本体を取り付ける

① カメラ本体からサーフェスマウントカバーを取り外します。

② 本体カバーを外し、カメラ本体をアダプタリングに取り付けます。

- 取り付け用ネジは、付属のタッピングネジをご使用ください。これ以外のネジは使用しないでください。

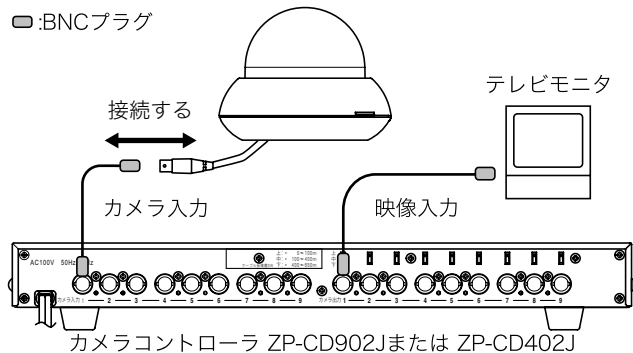


▶▶▶ 取り付けが終了したら、JP-7 ページをご覧ください。

●ケーブルの接続

下図に従って、カメラ付属の映像・電源中継ケーブルを GANZ カメラコントローラ (ZP-CD902Jまたは、ZP-CD402J) (別売) に接続してください。

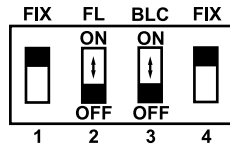
□:BNCプラグ



注意

- GANZ カメラコントローラ以外のコントローラを接続すると、正常に作動しません。また、故障の原因となります。
- カメラを接続する前に、必ずカメラコントローラの電源を「OFF」にしてください。

●モード設定スイッチの設定



出荷時のスイッチ設定

注意

- 「FIX」と表示されているモード設定スイッチは、出荷時の設定位置から絶対に動かさないでください。

1	FIX (固定)	このスイッチは固定です。 出荷時の設定位置から絶対に動かさないでください。
2	フリッカレス (FL)	ON 50Hz 交流電源地域で、蛍光灯によるフリッカが気になる とき*
		OFF 60Hz 交流電源地域、またはフリッカが気にならないとき
3	逆光補正 (BLC)	ON 逆光で被写体が黒く映ってしまうとき
		OFF 逆光が気にならないとき
4	FIX (固定)	このスイッチは固定です。 出荷時の設定位置から絶対に動かさないでください。

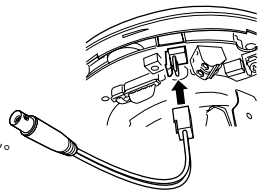
* 蛍光灯照明 (インバーター照明を除く、50Hz 交流電源の蛍光灯) によるフリッカ (ちらつき) が気になるときにございます。

注意

- フリッカレス設定を「ON」にすると、低照度環境では「OFF」時に比べて画像が暗くなります。

●テストモニタの取り付け

カメラの方向・画角・焦点の調整をテストモニタで確認する場合は、テストモニタ用ケーブルをご利用ください。

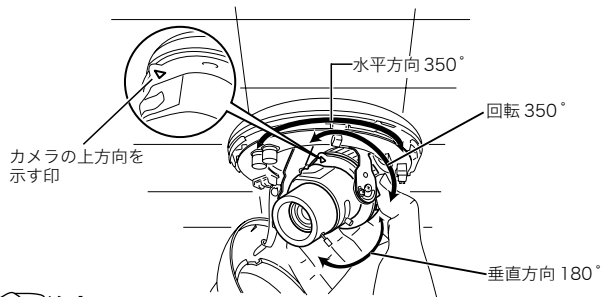


テストモニタは付属していません。
あらかじめご用意ください。

●カメラの方向調整

カメラ本体は、水平、垂直、回転の三軸機構になっています。

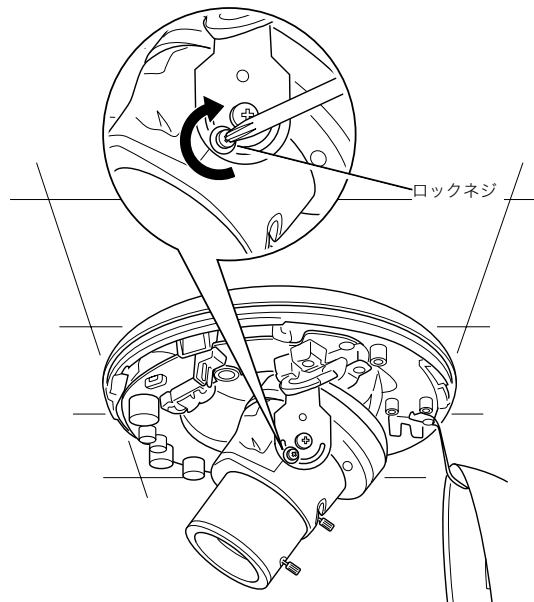
① レンズが被写体に向くように、方向を調整します。



【注意】

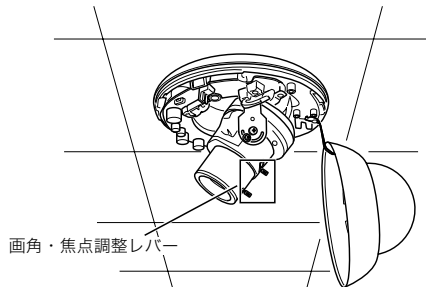
- レンズ本体を持って、三軸機構の回転調整はしないでください。
- 水平に近い角度でご使用の場合、カバーが写りますのでご注意ください。
- カメラの方向調整範囲を無理に大きく変更すると、カメラ内部配線ケーブルが部品等に引っ掛かり、故障の原因となります。

② 方向の調整が終了したら、ロックネジをドライバーで締めて固定します。



● 画角・焦点の調整

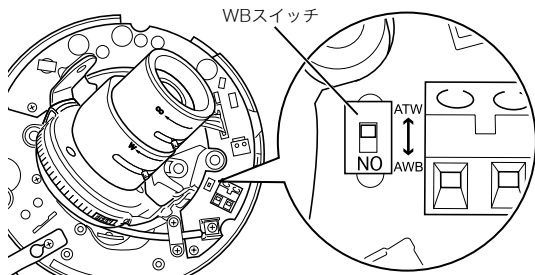
レバーを動かし、画角および焦点を調整します。



● WB (ホワイトバランス) スイッチの設定

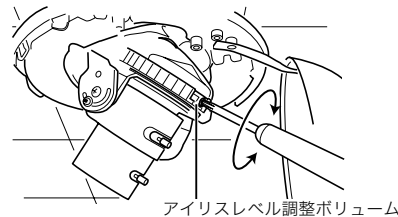
ATW : 光源の色温度変化に追従してホワイトバランスを自動調整します。

AWB : セットした時のホワイトバランスに固定されます。



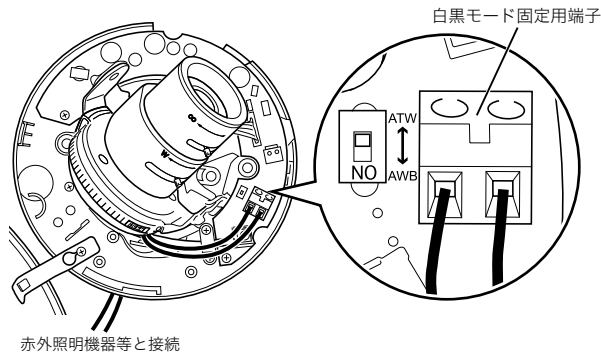
● DC アイリスレベルの調整

ご使用の環境に合わせ、DC アイリスレベルを調整します。
(中央位置が標準位置です。)



● 白黒モード固定用端子の設定

白黒モード固定用端子の2つのピンをショートさせることによって、カラーモードを白黒モードに固定することができます。白黒モードに固定することにより、赤外光使用下におけるハンチング(カラーモードと白黒モードの切替を繰り返す現象)を回避することができます。次ページの「昼夜兼用機能に関わるその他の注意事項」をご覧ください。

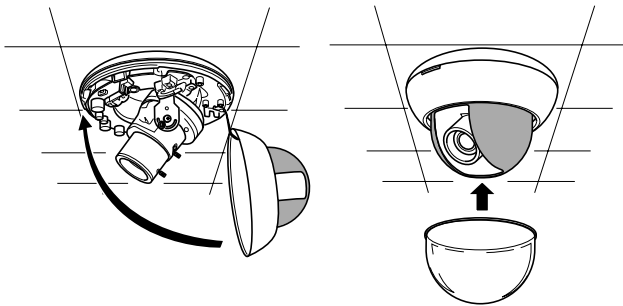


●昼夜兼用機能に関わるその他の注意事項

- ① レンズの焦点調整は、必ずカラーモード (= Day モード) にて行ってください。白黒モード (= Night モード) での調整は避けてください。
- ② 赤外線ランプを併用する場合はランプの明るさに充分気をつけてください。明るすぎる赤外線ランプを使用した場合、ハンチングを起こす可能性があります。赤外線使用下におけるハンチングを避けるには、前ページの「白黒モード固定用端子の設定」をご覧ください。

●設置、調整の終了

- ① 本体カバーを装着します。
- ② インナーカバーを回し、スリットをレンズに合わせた後、ドームカバーを装着します。



仕様

型番	ZC-DN5212JPV	
焦点距離	昼夜兼用 / 高解像度タイプ	
最大口径比	2.8 mm - 12 mm	
F 値	1 : 1.3	
画角 (ワイド端～テレ端)	対角	F1.3 - F360 (DC オートアイリス) 133° ~ 29.7°
	水平	102.2° ~ 23.7°
	垂直	74.2° ~ 17.8°
TV 方式	NTSC	
走査方式	2 : 1 インターレース	
撮像素子	1/3 型インターライン転送型 CCD	
有効画素数	768 (H) x 494 (V)	
走査周波数	15.734kHz (H) / 59.94Hz (V)	
映像出力	1.0V (p-p) / 75 Ω	
水平解像度	540 TVL 以上	
最低被写体照度	50IRE	0.11 lx (夜モード、白黒)
	30IRE	0.05 lx (夜モード、白黒)
	赤外照明併用の場合	0.00 lx (夜モード、白黒)
S/N 比	50dB 以上 (AGC ゲイン最小時)	
ガンマ補正	0.45	
同期方式	内部同期	
電子シャッター	1/60 秒固定 (フリッカレス : OFF) 1/100 秒固定 (フリッカレス : ON)	
ホワイトバランス	固定 (AWB) / オートトラッキング (ATW)	
入力電源	カメラコントローラ ZP-CD902J または ZP-CD402J から供給	
環境温度	使用温度 : - 10°C ~ + 50°C / 保存温度 : - 20°C ~ + 60°C	
環境湿度 (ただし、結露なきこと)	使用湿度 : 最大 85% RH / 保存湿度 : 最大 95% RH	
外形寸法	144 (φ) mm x 110 (H) mm	
質量	490g	
調整ボリューム	DC アイリスレベル調整ボリューム	
付属品	テストモニターケーブル、アダプタリング、タッピングネジ (M4 x 20 : 2 本)、テンプレート紙、取扱説明書 (本書)	

※仕様及び外観は予告なく変更することがありますので、あらかじめご了承願います。

保証書

本書は下の記載内容にもとづき無償修理を行うことをお約束するものです。お買い上げの日から下記期間中に故障が発生した場合は、本書をご提示のうえお買い上げの販売店に修理をご依頼下さい。

品名	ZC-DN5212JPV	保証期間	お買上の日より1年間		お買上日	
お客様	ご氏名	販売店				
	ご住所					
	お電話番号 ()					

修理メモ

この保証書は、本書に明示した期間、条件のもとにおいて無料修理をお約束するものです。したがって、この保証書によってお客様の法律上の権利を制限するものではありません。保証期間経過後の修理についてご不明の場合には、お買上の販売店または当社へご相談下さい。

無償修理規定

- 取扱説明書、注意に従った正常な使用で故障した場合には、無料修理いたします。ただし、出張修理はいたしかねます。
- 保証期間内に故障して無料修理をお受けになる場合には、商品と本書をご持参、ご提示のうえ、お買上の販売店にご依頼下さい。
- ご転居の場合には、事前にお買上の販売店にご相談下さい。
- 保証期間内でも下記の場合は有料になります。
 - 使用上の誤りおよび不正な修理や改造による故障または損傷。
 - お買上後の落下等による故障または損傷。
 - 火災、地震、水害、落雷、その他天災地変、異常電圧による故障または損傷。
 - 本書の提示がない場合。
 - 本書にお買上年月日、お客様名、販売店名の記入のない場合、または字句が書き換えられた場合。
- 本書は日本国内でのみ有効です。
- 本書は再発行しませんので、紛失しないように大切に保管して下さい。



CBC株式会社

〒104-0052
東京都中央区月島2-15-13
<http://www.ganz.jp>