

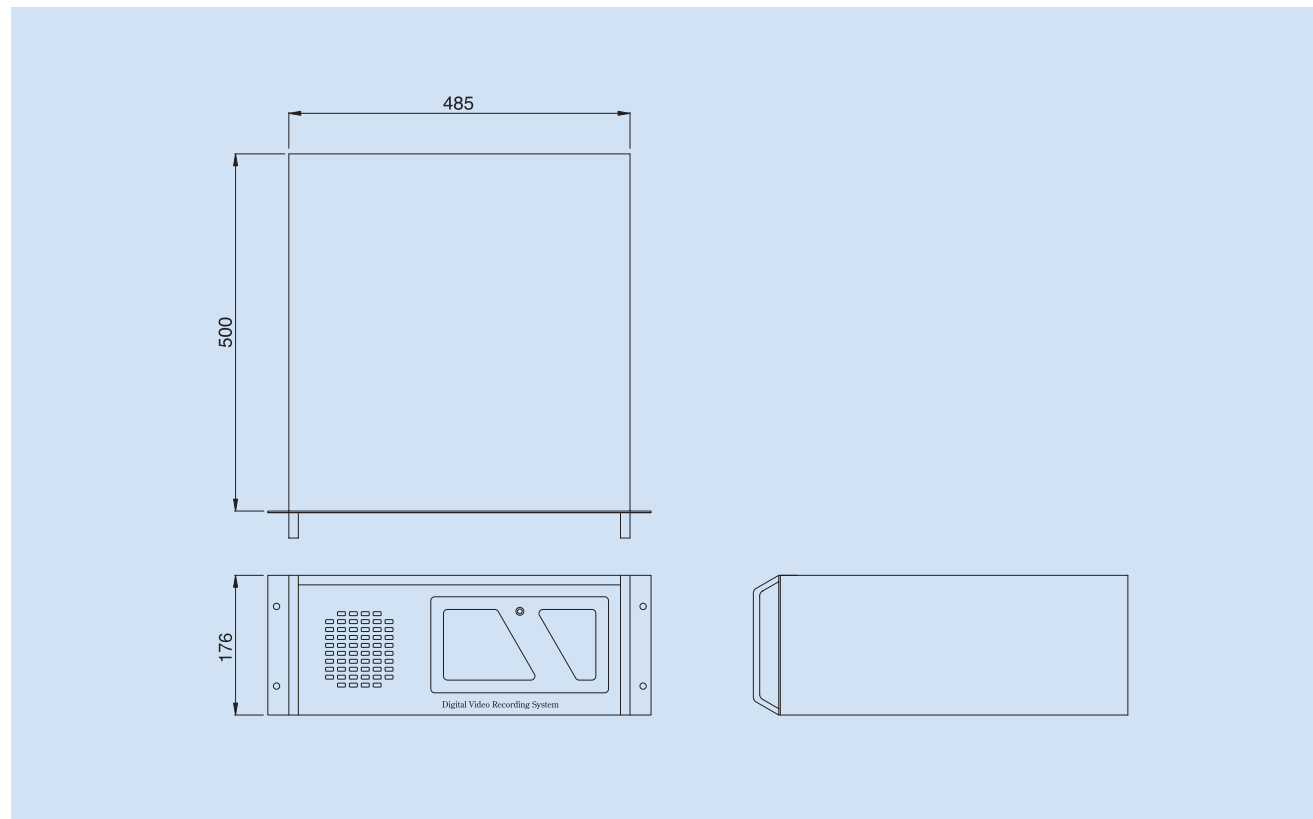
デジタルレコーダ

ZR-DA4416R/ZR-DA4416RD

■主な仕様

型番	ZR-DA4416R ZR-DA4416RD(DVD-RAM付)
筐体タイプ	ラックマウントタイプ
搭載HDD	250GB/最大2TB(オプション)
トータル最大表示速度	120フレーム/秒
トータル最大録画速度	120フレーム/秒
最大カメラ入力数	16ch
分割画面表示	1/4/6/9/10/13/16
センサー入力数	8
センサー出力数(コントロール)	8
音声入力/出力数	4/1(ミニジャック)(音声通信不可・ライブのみ)
録画フォーマット(解像度)	640×480/320×240/160×120
消費電力	最大500W
電源	AC 100V/110V
DVR内部OS	Windows2000
録画圧縮方式	独自圧縮方式(Engine-K)
通信インターフェイス	10/100Base LAN × 1
	RS-422 × 1
	RS-232C × 1
映像出力	RGB端子
別記録媒体	FDD/CD-R・RW /内蔵DVD-RAM(オプション)
外形寸法	485(W)×176(H)×500(D)mm(ハンドル・突起部含む)
質量	約25kg

■寸法図



マウスで簡単操作。デジタル大容量記録でネットワーク監視対応

デジタルレコーダ

ZR-DA4416R  
ZR-DA4416RD

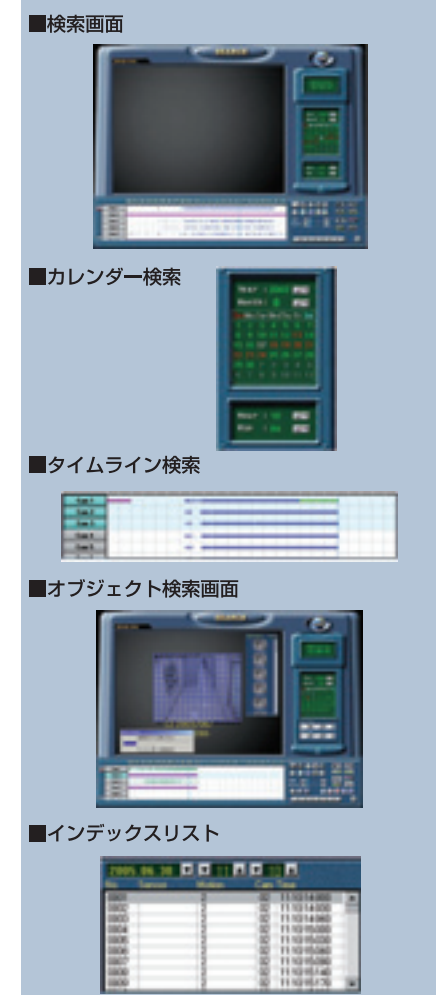
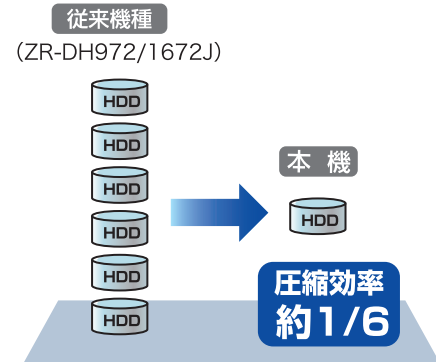
ZR-DA SERIES

ZR-DA4416R / ZR-DA4416RD

- 最大カメラ入力は16ch
- 高密度記録を実現(4台接続時動画記録)
- ネットワーク標準装備(LAN対応)により、多拠点監視にも対応
- 独自高圧縮により、大容量記録と高速伝送を実現
- HDD容量250GB/500GBと用途に分けたラインアップ
- 用途に応じて最大2TBまで増設可能
- USB2.0対応でデータ取り出しが簡単バックアップ
- マウスでコンビネーションカメラを簡単操作
- RDはDVDドライブ内蔵タイプ(オプション)



## デジタルレコーダ(最大カメラ入力/16ch)


**機能 1 独自方式による高圧縮&高画質**

- 当社従来機種(画質ハイ時約28KB)に比べ、ファイルサイズが僅か1/6(320x240、画質:NORMAL時約5KB)。HDDを効率よく記録運用できます。
- 金融機関向け長期間録画物件や、チェーン店向けネット経由の遠隔集中監視物件などに最適です。

**機能 2 簡単操作**

- マウスによる簡単操作
- GUIの採用

**機能 3 先進の検索性**

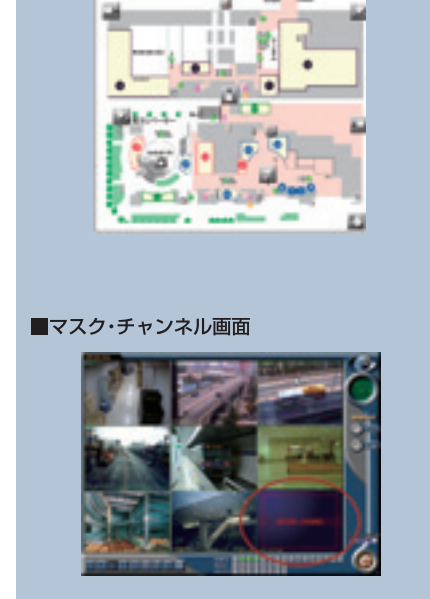
- カレンダー・タイムライン検索機能
  - 録画データがある日付が反転表示。保存日数がひと目で確認できます。
  - タイムライン検索にて、録画データの有無・時間帯・録画方法が確認でき、目的の時間帯からすぐに再生可能。
- オブジェクト(モーション)検索機能
  - 任意の1台のカメラの録画データをエリア&時間指定して、動作変化があったデータを検索できます。
  - 検索結果リストが、画像またはテキストベースでサムネイル(一覧)表示されます。
- インデックス検索機能
  - アラームやモーションリストから検索できます。
- ブックマーク検索
  - 気になる画像をブックマークに登録しておき、リストから瞬時再生可能です。
- パノラマ再生
  - 任意の1台のカメラだけを、4・9・16分割で再生可能です。
  - 時系列的に検索できるので、事件の動線確認などに最適です。
- ピクセル補完デジタルズーム機能
  - 任意の1台の再生停止画面で、マウス・ポインタを当てた場所を右クリックすると、最大17段階(640x480設定時)のデジタルズームができます。
  - 独自圧縮技術により、当社従来機種に比べ、モザイク状のブロックノイズの少ないズームが可能となり、再生画像の人物特定などに活用できます。

**機能 4 多彩なバックアップ方式**

- 独自圧縮(Engine-K)方式(動画) ➡ 別途専用ビューワソフト必要
  - AVIファイル形式(動画) ➡ Windows Media Playerなどで再生
  - BMP/JPEGファイル形式(静止画) ➡ 画像改ざん防止(VM Checker)機能搭載
- バックアップメディア  
FDD、USBフラッシュメモリ、CD-R/RW(ZR-DA4416R)など

**機能 5 ネットワーク機能**

- センターソフト/ZR-DA CENTER(別売)
  - ライブ映像監視、PTZカメラのリモート・コントロール
  - 録画画像検索・ダウンロード
  - DVRリモート設定変更
  - 最大16拠点同時表示可能
  - 帯域調整機能。ネットワークのトラフィックに応じて、ライブ映像の送信帯域を設定可能。録画は高画質で、送信はデータを軽くして表示速度を速めるといった運用ができます。
- Web DVR機能
  - 専用ソフトをインストールすることなく、インターネットエクスプローラ(IE)でライブ監視・PTZカメラリモートコントロールが可能。

**機能 6 その他の機能**


- E-MAP機能
  - 監視カメラのシステム電子配置図面(BMP形式)を読み込み、ライブ画面上の任意のカメラ番号位置に表示し、カメラ・センサー・コントロールの作動状態を、図面上のアイコンにより簡単に確認できる機能です。
  - E-Map画面に設定されているカメラ・アイコンをクリックすると、該当番号のカメラ映像にジャンプし、フル画面に拡大表示されます。
- コンビネーションカメラ制御機能
  - ライブ画面上で、マウスによるパン・チルト・ズームの手動操作、プリセット・オートパンなどの制御が可能です。対応カメラ機種については別途ご確認ください。
  - コンビネーションカメラ専用のコントローラー機器接続が不要になります(バーチャル・ジョイスティック機能)。
  - 別売『ZR-DA Center』ソフトを利用して、遠隔システムを構築する場合、センター側でコンビネーションカメラ制御が可能です。
- マスク・チャンネル機能
  - ライブ画面上で、見せたくないカメラ映像を非表示に設定できます。
  - 設定したカメラ映像が非表示であっても、録画は設定通り動作します。
  - 別売『ZR-DA Center』ソフトを利用して、遠隔システムを構築する場合、センター側でマスク・チャンネルの映像監視が可能です。
- マスク・モニタリング(ライブ画面非表示)機能
  - ライブ画面上で、全てのカメラ映像を非表示(設定メニュー画面は表示状態)に設定できます。
  - 全てのカメラ映像が非表示であっても、録画は設定通り動作します。
  - 別売『ZR-DA Center』ソフトを利用して、遠隔システムを構築する場合、センター側で全チャンネルの映像監視が可能です。

**記録時間表**

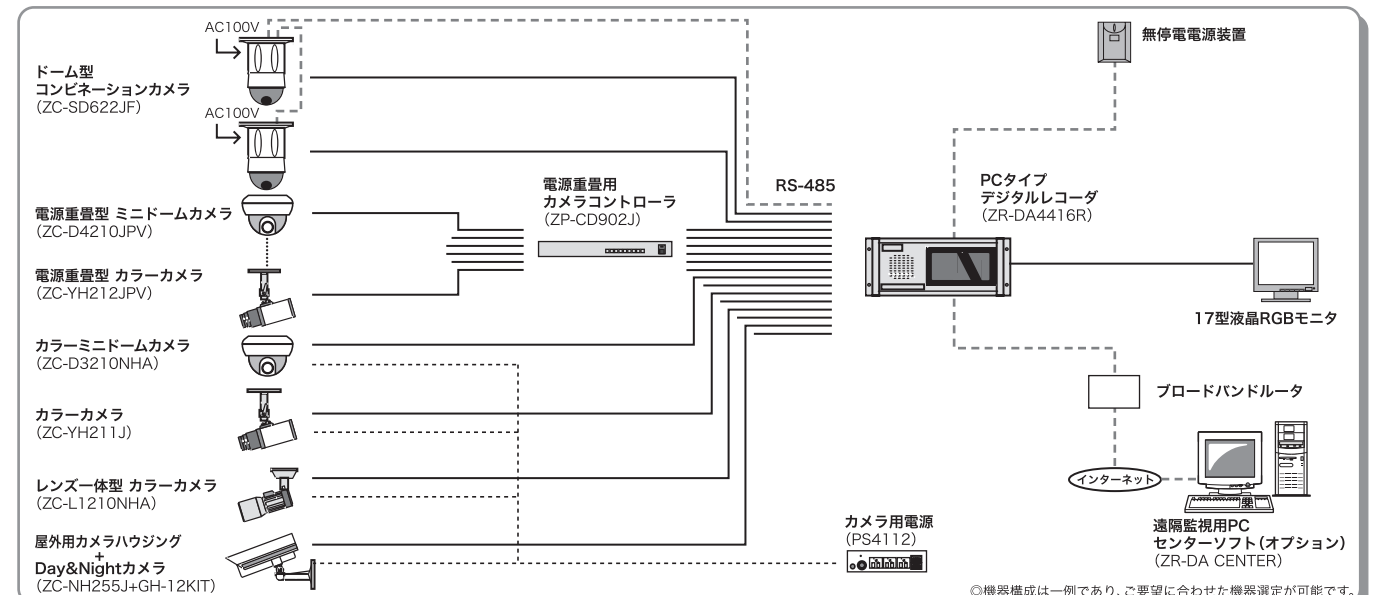
●カメラ台数: 9台時

記録間隔		【単位:時間】						
		30	15	10	5	3	2	1
640×480	BEST	/	/	76	153	256	384	769
	HIGH			90	181	303	454	909
	NORMAL			111	222	371	556	1,113
320×240	BEST	/	/	123	246	410	615	1,231
	HIGH			145	291	485	727	1,455
	NORMAL			178	356	594	891	1,782

●カメラ台数: 16台時

記録間隔		【単位:時間】						
		30	15	7	5	3	2	1
640×480	BEST	/	/	61	86	144	216	432
	HIGH			73	102	170	255	511
	NORMAL			89	125	208	313	626
320×240	BEST	/	/	98	138	230	346	692
	HIGH			116	163	272	409	818
	NORMAL			143	200	334	501	1,002

※この表に記載したフレーム数は、本機で設定できる一部です。 ※記録間隔は1秒間の録画コマ数(注記録間隔はベストエフォート値となります。) ※設定可能な最大フレーム数は、接続カメラ台数によって変動いたします。

**システム構成例**


設定条件  
音声記録: なし  
録画方法: 24h連続  
HDD: 250GB

カメラ台数毎の標準録画設定  
カメラ9台時: 各カメラに10コマ/秒  
カメラ16台時: 各カメラに7コマ/秒