



※レンズ別売り

38万画素、Day&Night対応CSマウントカメラ
Day&Night(カラー/白黒切替え式)CCDカメラ
ZC-NH403N **ZC-NH SERIES**

ZC-NH403N (Day&Nightカメラ)

- 明るい場所ではカラーカメラ、暗い場所では高感度白黒カメラとして昼夜とも高品質画像
- 最低被写体照度0.03lx(F1.2、30IRE、ナイトモード時)
- OSD(オンスクリーンディスプレイ)メニューにより各レベル調整、補正值などの設定が可能
- 水平解像度480TV本
- 逆光補正機能
- 輪郭補正機能
- RS-485による遠隔操作可能
- CSマウント/電源分離型(DC12V / AC24V)

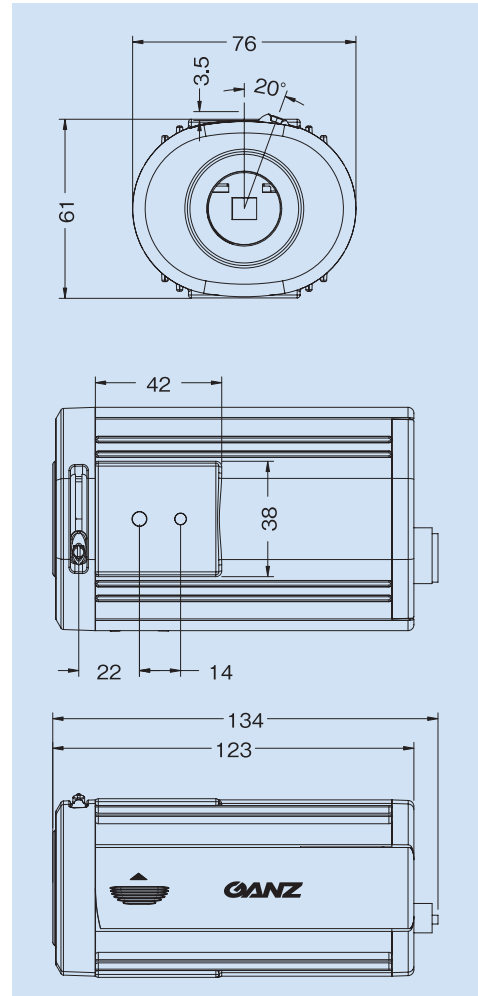


Day&Night対応CSマウントカメラ

ZC-NH403N

■寸法図

型番	ZC-NH403N (Day&Nightカラー/白黒切替え式CCDカメラ)
対応レンズ※	下記参照※
レンズマウント	CSマウント
TV方式	NTSC方式
映像出力	1.0V(p-p)/75Ω
撮像素子	1/3型インターライン転送方式CCD
走査方式	2:1インターレース
有効画素数	768(H) x 494(V)
水平解像度	480TV本
最低被写体照度	0.03lx(F1.2,30IRE、白黒時) 0.06lx(F1.2、50IRE、白黒時)
S/N比	50 dB (AGC OFF)
ガンマ補正	0.45 / 1.0
ホワイトバランス	オートトラッキング/ワンプッシュオート/マニュアル
同期方式	INT./L.L.(AC24V,60Hz時のみ使用可能)
逆光補正	6箇所エリアより選択可能
輪郭補正	レベル調整可能
AES	1/60~1/100,000秒
電源電圧	AC24V±10%
	DC12V±10%
消費電力	約4.5W
使用環境温度	-10℃~50℃(保管時-20℃~60℃)*結露無き事
使用環境湿度	80%以下(保管時90%以下)*結露無き事
外形寸法	76mm(W) x 61mm(H) x 134mm(D)
質量	約450g
入出力端子	映像出力: BNC 電源入力: 端子台
	オートアイリス出力(DC): 4ピンコネクター
	オートアイリス出力(VIDEO): 3ピン端子台
	RS485



■2005年2月現在、組み合わせて使用可能な弊社Day&Nightレンズ群は以下の通りです。

焦点距離	開放F値	規格	備考	マニュアルアイリス	DCオートアイリス
3.5mm-10.5mm	F1.0	1/3型	EDガラス使用	T3Z3510CS-IR	TG3Z3510FCS-IR
8.5mm-40.0mm	F1.3	1/3型	EDガラス使用	T5Z8513CS-IR	TG5Z8513FCS-IR



CBC株式会社
 イメージ&インフォメーション・テクノロジー・ディビジョン
 〒104-0052 東京都中央区月島2-15-13
 TEL03-3536-4599 FAX03-3536-4771
 www.ganz.jp

