



## 38万画素・水平解像度540TV本 高解像度 カラー/Day&Nightドームカメラ

高解像度カラー / Day&Night ドームカメラ (電源分離型)

# ZC-D5212NHA/ZC-D5025NHA (標準) (広角) ZC-DN5212NHA

### ZC-D5212NHA/ZC-D5025NHA (高解像度カラードームカメラ)

- 38万画素・水平解像度540TV本以上
- 最低被写体照度0.73lx (F 1.3 30IRE時) 【ZC-D5025NHAは0.66lx】
- 4倍バリフォーカルレンズ (2.8 ~ 12mm手動変倍) 搭載【ZC-D5025NHAは2倍, 2.3 ~ 5mm】
- 逆光補正 (BLC) 機能付き
- 電源分離型 (DC12V/AC24V)
- テストモニターケーブル付属
- 三軸調整構造 (水平:350° 垂直:180° 回転:350°), 壁面取付可能
- アダプタリング付属 (天井半埋込)



アダプタリング装着時

### ZC-DN5212NHA (高解像度 Day&Night ドームカメラ)

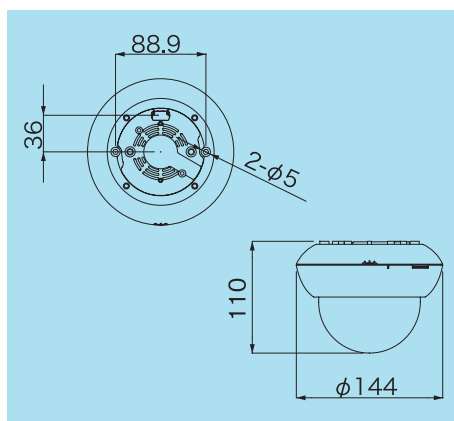
- ZC-D5212NHAの基本スペックに加え、メカニカル Day&Night 機能を搭載
- 最低被写体照度 0.05lx (F1.3 30IRE 白黒モード時)

ZC-D5212NHA/ZC-D5025NHA/ZC-DN5212NHA 高解像度ドームカメラ

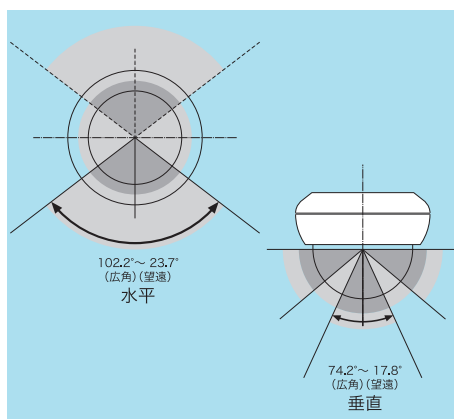
■ 主な仕様 (標準) (広角) (Day/Night)

| 型番       | ZC-D5212NHA<br>(高解像度カラードームカメラ)            | ZC-D5025NHA<br>(超広角高解像度カラードームカメラ)  | ZC-DN5212NHA<br>(高解像度 Day & Night ドームカメラ) |                |
|----------|---|------------------------------------|---|----------------|
| 焦点距離     | 2.8 mm ~ 12 mm                            | 2.3 mm ~ 5 mm                      | 2.8 mm ~ 12 mm                            |                |
| 最大口径比    | 1 : 1.3                                   | 1 : 1.2                            | 1 : 1.3                                   |                |
| F値       | F1.3-F360<br>(DCオートアイリス)                  | F1.2-F360<br>(DCオートアイリス)           | F1.3-F360<br>(DCオートアイリス)                  |                |
| 画角       | 対角  | 121.8° ~ 29.6°                     | 143.8° ~ 70.1°                            | 133° ~ 29.7°   |
|          | 水平  | 98.2° ~ 23.8°                      | 114.8° ~ 56.1°                            | 102.2° ~ 23.7° |
|          | 垂直  | 73.6° ~ 17.8°                      | 86.0° ~ 42.1°                             | 74.2° ~ 17.8°  |
| TV方式     | NTSC方式                                    |                                    |   |                |
| 映像出力     | 1.0Vp-p/75Ω                               |                                    |   |                |
| 撮像素子     | 1/3型インターライン転送方式CCD                        |                                    |   |                |
| 走査方式     | 2:1インターレース                                |                                    |   |                |
| 有効画素数    | 768(H) × 494(V)                           |                                    |   |                |
| 水平解像度    | 540TV本以上(中心部)                             |                                    |   |                |
| 最低被写体照度  | 0.73lx<br>(デジタルD/N OFF・F1.2・30IRE)        | 0.66lx<br>(デジタルD/N OFF・F1.2・30IRE) | 0.05lx<br>(F1.2・30IRE・白黒モード時)             |                |
|          | 0.47lx<br>(デジタルD/N ON・F1.2・30IRE)         | 0.43lx<br>(デジタルD/N ON・F1.2・30IRE)  | 0.1lx<br>(F1.2・50IRE・白黒モード時)              |                |
|          |   |                                    | 0lx(赤外線照明併用時)                             |                |
| SN比      | 50dB以上                                    |                                    |   |                |
| ガンマ補正    | 0.45                                      |                                    |   |                |
| ホワイトバランス | オートトラッキングホワイトバランス   オートトラッキングホワイトバランス/AWB |                                    |   |                |
| 同期方式     | 内部同期/ラインロック(AC24V・60Hz時のみ使用可能)            |                                    |   |                |
| 逆光補正     | ON/OFF                                    |                                    |   |                |
| 電源電圧     | DC12V±10%/AC24V±10%(50Hz/60Hz)            |                                    |   |                |
| 消費電力     | 3W以下(DC12V)                               |                                    |   |                |
| 使用温度     | 動作時:-10°C~+50°C 保管時:-20°C~+60°C           |                                    |   |                |
| 使用湿度     | 85%以下(結露無きこと)                             |                                    |   |                |
| 外形寸法     | 144(φ) x 110(H)mm                         |                                    |   |                |
| 質量       | 約490g                                     | 約500g                              | 約490g                                     |                |
| 調整ボリューム  | DCアイリスレベル調整ボリューム<br>交流電源同期位相調整ボリューム       |                                    |   |                |

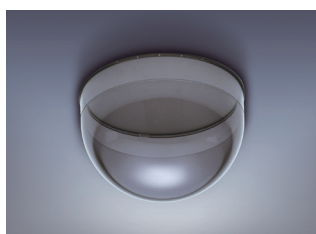
■ 寸法図



■ レンズ画角



■ オプション



スモークドームカバー  
(ZCA-DCS50)



ダミーカメラ  
(ZC-D5000MM)  
※スモークドームカバー(ZCA-DCS50)  
標準装備



耐衝撃型屋外ハウジング  
(ZC-OH5)  
※専用レンズ付属



天井埋込金具  
(ZC-FM3)



CBC 株式会社 Electronic Technology Company  
エレクトロニック デバイス & マテリアルズ ディビジョン

東京本社  
〒104-0052 東京都中央区月島 2-15-13  
TEL.03-3536-4599 FAX.03-3536-4771  
http://www.cbc.co.jp http://www.ganz.jp

大阪  
〒541-0041 大阪市中央区北浜 1-8-16  
大阪証券取引所ビル  
TEL.06-6206-5044 FAX.06-6222-0606

福岡  
〒810-0001 福岡市中央区天神 1-10-24  
天神セントラルプレイス  
TEL.092-771-2283 FAX.092-771-2139

