



電源分離型カメラ用電源

カメラ用電源

PS4112

## PS4112

- コンパクトな設計のBOX型電源
- カメラ用電源出力 DC12V×4(TOTAL 50W)
- サービスコンセント AC100V×3(TOTAL 350W)



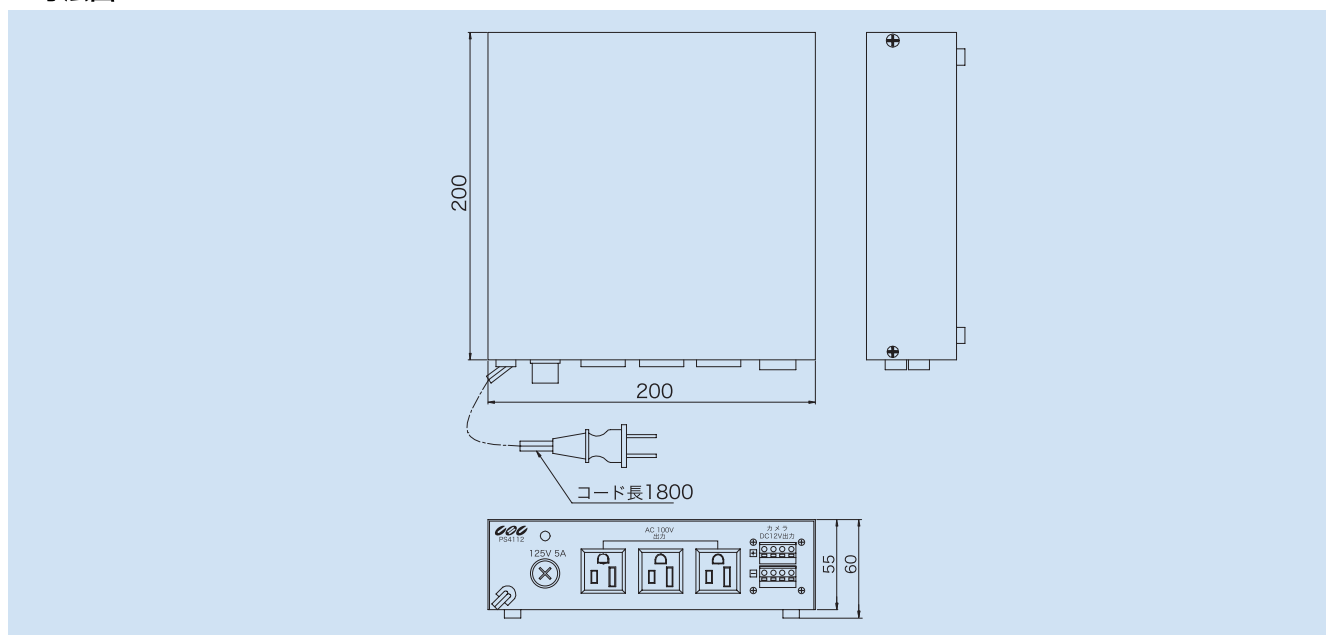
## カメラ用電源

# PS4112

### ■主な仕様

入力仕様	型番	PS4112		
	定格入力電圧(単相二線式)	AC100V~AC120V(電圧範囲:AC85V~AC132V)		
	周波数	47Hz~63Hz		
	入力電流	1.3A typ.		
	漏洩電流	0.5mA 以下		
	突入電流	30A 以下 (Ta=25°C コールドスタート時)		
環境仕様	効率	80% (TYP)		
	動作周囲温度	0°C~40°C		
	保存周囲温度	-30°C~85°C		
	周囲湿度	20%~90%RH (但し、結露なし)		
	耐振動	20m/S <sup>2</sup> (約2G)、10Hz~55Hz 同相4分、X、Y、Z 各1時間		
出力仕様	耐衝撃	100m/S <sup>2</sup> (約10G)、11mS X、Y、Z 各1回		
	定格出力電圧	12V		
	出力電流	4.2A		
	出力容量	50W		
	電圧可変範囲	-		
	起動時間	200m sec 以下		
	保持時間	10m sec 以上		
	電圧精度	入力変動	50mV 以下	
		負荷変動	100mV 以下	
		温度変動	120mV 以下	
リップル電圧		150mV (p-p)以下		
付属機能	過電流保護	定格電流の105% 以上で動作、自動復帰		
	過電圧保護	定格電圧の115%~140% 以上にてシャットダウン		
	動作表示	有り(LED)		
耐電圧	入力-出力	AC2000V 1分間に耐える		
	入力-F G	AC2000V 1分間に耐える		
	出力-F G	AC500V 1分間に耐える		
絶縁抵抗	入力-出力	100MΩ以上 DC500Vメガーにて		
	入力-F G	100MΩ以上 DC500Vメガーにて		
構造	外形寸法	200(W)mm×55(H)mm×200(D)mm (但し、ゴム足・ヒューズ等の突起は除く)		
	質量	約1.3Kg		

### ■寸法図



**CBC株式会社**  
 イメージ&インフォメーション・  
 テクノロジー・ディビジョン  
 〒104-0052 東京都中央区月島2-15-13  
 TEL03-3536-4599 FAX03-3536-4771  
 www.ganz.jp



SGS/J/188/00



SGS/J/E215



古紙配合率100%再生紙を使用しています

