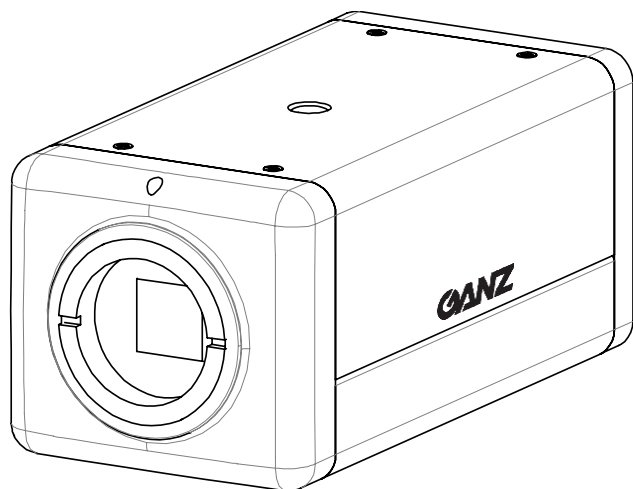


電源重畳式 Day&Night カラーカメラ

ZC-TN282JPV

取扱説明書



GANZ®

この度は弊社製品をお買い求め頂きまして誠にありがとうございます。

- この取扱説明書と巻末の保証書をよくお読みの上、正しくお使いください。
- 読み終わった後は大切に保管し、ご不明な点があるときは再読してください。
- 保証書は必ずお買い上げ日・販売店名などの記入をお確かめの上、販売店からお受け取りください。
- 性能維持に必要な補修パーツ等の供給期間は、生産完了後 5 年までとなります。

もくじ

本機の特長・正しくお使いいただくために	2
各部の名称と働き	3
取り付け方法	4
接続のしかた	4
MENU 操作スイッチの設定	5
外形寸法	12
故障かな?と思ったら	12
仕様	13
保証書	16

本機の特長

- ・ 1/2.8 型、約 200 万画素 C-MOS センサーの採用により、1920×1080 の高精細な画像が得られます。
- ・ TVI 映像信号(約 200 万画素)とアナログ映像信号(約 48 万画素)の同時出力が可能です。
- ・ 設置時にアナログのテストモニターで調整できます。
- ・ 重畳方式の採用により、GANZ カメラコントローラ(ZP-TD803J または ZP-TD403J)と同軸ケーブル 1 本で簡単に接続できます。(電源は GANZ カメラコントローラより供給します)
- ・ Defog 機能により、霧・霞・雨・雪などの視界が悪い環境において自動的にコントラストを改善し、高品質な映像を提供します。
- ・ 3D-NR(3 次元ノイズリダクション)機能により、低ノイズ化および高感度化を実現しています。
- ・ OSD 機能を搭載し、監視シーンに合わせて機能調整が可能です。
- ・ 昼夜兼用機能を搭載し、夜間などの低照度環境では自動的に白黒画像に切り替わり高感度な映像を提供します。昼間など、設置環境が明るくなると自動的にカラー映像に切り替えます。
- ・ その他、プライバシーマスク機能、動体検知機能などを搭載しております。

正しくお使いいただくために

以下の警告と注意事項をお読みになり、安全にご使用ください。

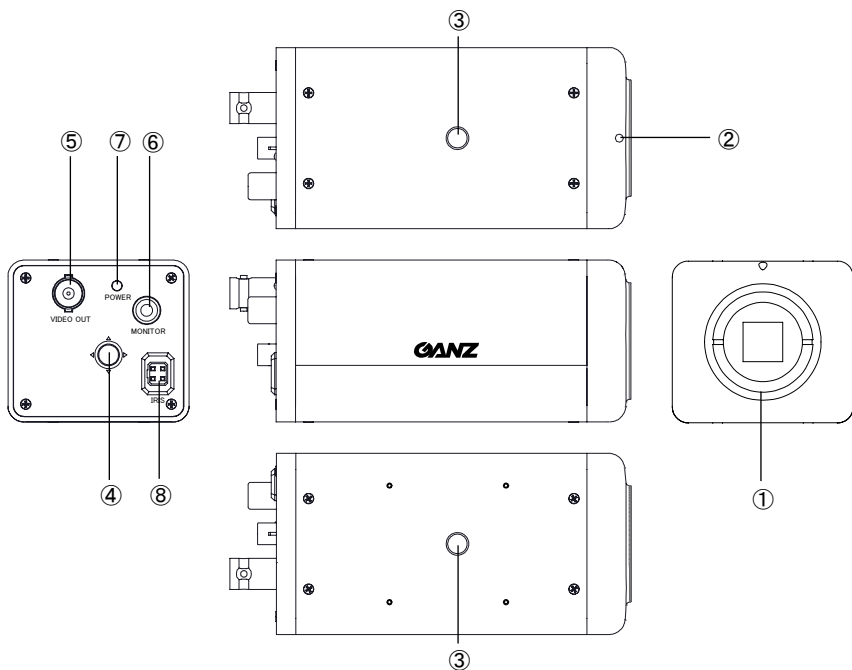
▲ 警告 人が死亡、または重傷を負う恐れがある内容です。

- (1) GANZ カメラコントローラ(ZP-TD803J または ZP-TD403J)に接続してください。
それ以外のカメラコントローラに接続すると、故障の原因となります。
- (2) カバーは絶対にはずさないでください。火災・感電の原因となります。
- (3) 分解や改造はしないでください。分解や改造によって生じた故障や事故に対しては保証できません。
内部の点検、調整、修理は販売店にご依頼ください。
- (4) 万が一煙が出ている、変な臭いがする、異音がする、本体を触ることができないほど発熱しているなどの異常な状態の時は速やかに電源を「OFF」にしてください。
そのまま使用すると火災・感電の原因となります。
- (5) 火災・感電を防止するため、この商品を雨や湿気の多い場所で使用(または放置)しないでください。

▲ 注意 人が傷害を負ったり、財産が損害を受けたりする恐れがある内容です。

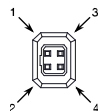
- (1) 太陽や極端に明るい物を撮像しないでください。本機が動作している、していないに関わらず、極端に明るい物にカメラを向けると、C-MOS センサーの故障の原因となります。
- (2) 以下のような場所で使用(または放置)しないでください。
 - ① 極端に高温(低温)高湿になる場所
 - ② 湯気、油煙が当たるような場所
 - ③ ほこりの多い場所
 - ④ 振動の激しい場所
 - ⑤ 直射日光の当たる場所や熱器具の近く
 - ⑥ 磁気や電氣的なノイズを発生させる機器の近く
磁気やノイズの影響を受け、正しく動作しないことがあります。
- (3) お手入れ時は、安全のため作業の前に必ずカメラコントローラの電源を「OFF」にしてください。

各部の名称と働き



- ① フランジバック調整ネジ
フランジバック(レンズ取り付け面から結像面までの距離)を調整します。
フランジバック固定ネジ(②)をゆるめてから調整してください。
- ② フランジバック固定ネジ
フランジバック調整時にゆるめます。付属の六角レンチをご使用ください。
調整後は必ず締めてください。
- ③ 三脚用取り付けネジ
- ④ MENU 操作スイッチ
OSD メニューを設定します。
MENU 操作スイッチを押すと OSD メニューが表示され、このスイッチ操作で各種設定を行います。
上下左右方向にスイッチを倒すとカーソルが移動し、項目を選択します。
スイッチの中央を押して項目を決定します。
- ⑤ 重畳端子(TVI 映像出力・電源入力)
同軸ケーブルで GANZ カメラコントローラ(ZP-TD803J または ZP-TD403J)に接続します。
- ⑥ アナログ映像出力コネクタ
設置時の調整に使うテストモニタに接続します。
- ⑦ 電源表示灯(LED)
電源が入ると、電源表示灯が緑色に点灯します。
- ⑧ オートアイリス出力コネクタ
オートアイリスレンズのコネクタを接続します。各ピンの配線は下記の通りです。

No.	DC
1	CONTROL -
2	CONTROL +
3	DRIVE +
4	DRIVE -

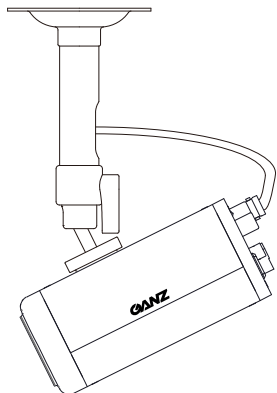


取り付け方法

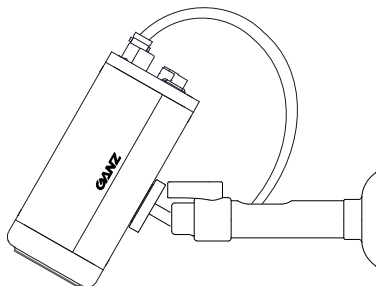
三脚用取り付けネジ(1/4 インチ-20UNC)を用いて、天面、底面のどちら側からでも三脚やフィクサーなどに取り付けられます。

●設置例

《天井に設置する場合》



《壁面に設置する場合》

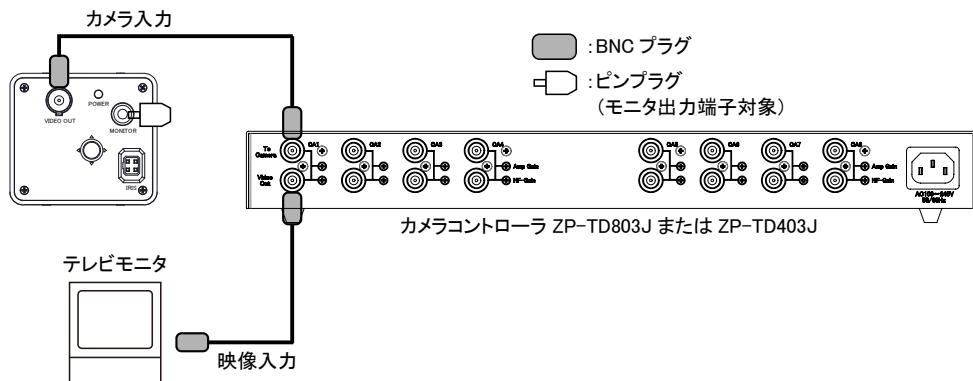


👉注意

- ・設置場所がカメラ(フィクサーなど含む)の重量に耐えられるか確認してください。設置場所の強度が不足すると、カメラが落下してけがの原因となります。

接続のしかた

《接続例》



👉注意

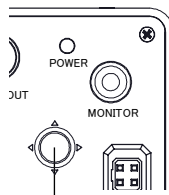
- ・GANZ カメラコントローラ(ZP-TD803Jまたは ZP-TD403J)に接続してください。それ以外のカメラコントローラに接続すると正常に動作しません。また、故障の原因となります。
- ・カメラを接続する前に、必ずカメラコントローラの電源を「OFF」にしてください。

MENU 操作スイッチの設定

MENU 操作スイッチを操作して、OSD 画面にて各種設定を行うことができます。

《操作方法》

- ① スイッチの中央を押して、メインメニュー画面を表示します。
- ② 上下方向にスイッチを倒し、設定したい項目を選択します。
(青色の帯が上下に移動)
- ③ 左右方向にスイッチを倒しモードを選択するか、スイッチの中央を押して各項目の詳細設定画面で個別の設定を行います。
- ④ 「RETURN」を選択し、スイッチの中央を押すとメニュー画面を終了します。



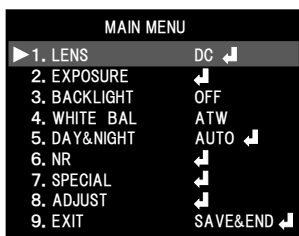
MENU 操作スイッチ

【工場出荷時設定に戻す方法】

- ① メインメニュー画面で「EXIT」を選択し、スイッチを右に倒し「RESET」を選択します。
- ② スイッチの中央を押すと、すべての設定が工場出荷時の設定に戻ります。
- ③ その後、メインメニュー画面で「SAVE&END」を選択し、スイッチの中央を押して設定を保存します。

1. レンズ設定

通常は出荷時設定のままお使い頂けます。



項目	設定値 ※太字は初期値	設定内容
LENS	DC / MANUAL	[DC]設定のままご使用ください。
>DC >MODE	INDOOR / OUTDOOR	通常は[OUTDOOR]設定でご使用ください。
>MODE >OUTDOOR	MIN SHU: 1/30 MAX SHU: 1/60 / FLK / 1/240 / 1/480 ~ 1/2000 ~ 1/50000	MIN SHU: 最低シャッター速度を設定します。 MAX SHU: 最大シャッター速度を設定します。 ※[FLK]を選択すると、電源周波数が 50Hz 地域の 蛍光灯照明下でフリッカーが少なくなります。
>DC >IRIS SPEED	0 ~ 8 ~ 15	アイリスの速度を調整します。 通常は出荷時設定のままご使用ください。

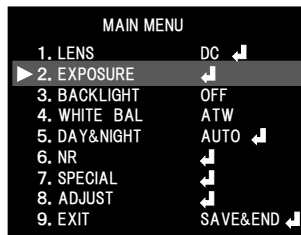
注意

- ・ 電源周波数 50Hz 地域でご使用される場合、「MODE」を[OUTDOOR]、「MAX SHU」を[FLK]に設定してください。
- ・ カラーローリング(周期的な色の変化)が発生する場合、「MODE」を[OUTDOOR]、「MAX SHU」を[FLK]に設定してください。

2. 露出設定

通常は出荷時設定のままお使い頂けます。

屋間の明るさ、低照度時・暗視時の明るさ(AGC、SENS-UP)などを調整したい場合にこちらで設定を行います。



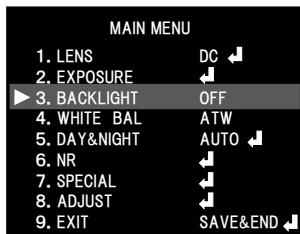
項目	設定値 ※太字は初期値	設定内容
SHUTTER	OUTDOOR:--- INDOOR: 1/30 / 1/60 / FLK / 1/240~ 1/50000 / X2~X30 / AUTO	OUTDOOR: 設定できません。 INDOOR: シャッタースピードを設定できます。 【[OUTDOOR][INDOOR]の設定は P.5 の 1. レンズ設定を参照】
AGC	1 ~ 15 (暗).....(明)	最大ゲインを調整します。数値が高い方が低照度時に映像が明るくなりますが、ノイズが多くなります。
SENS-UP	OFF / AUTO	[AUTO]を選択すると、シャッタースピードを遅くすることによって、低照度時の映像をより明るく映す電子感度 UP 機能が動作します。
>AUTO >SENS-UP	X2 ~ X30 (暗).....(明)	倍率が大きい方が明るくなりますが、低照度時の残像も増加します。
BRIGHTNESS	1 ~ 40 ~ 100 (暗).....(明)	映像の明るさを調整します。 値が大きくなると、明るくなります。
D-WDR	OFF / ON / AUTO	[ON]か[AUTO]に設定すると画像処理により映像を明るく補正することができます。ON の場合、詳細設定で効果レベルを設定可能です。(値が大きいが方が効果が高くなります)
DEFOG	OFF / AUTO	霧によって映像が白くなった映像を画像処理で霧を除去して、自然な映像に補正する機能です。 詳細設定で補正する位置・サイズなどを設定可能です。

注意

- ・ SENS-UP の倍率を上げると映像がざらついたり、白点が現れる場合がありますが、異常ではありません。
- ・ SENS-UP を高倍率に設定した場合、動きのある被写体に残像が生じますが、故障ではありません。気になる場合は倍率を下げて使用してください。

3. 逆光補正設定

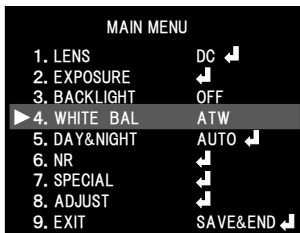
背景が極端に明るい逆光の環境下や、明暗差が大きい環境下で映像が見にくい場合、[BLC]を選択することにより、明るさを自動調整して見やすい映像になります。設置環境に合わせて設定してください。



項目	設定値 ※太字は初期値	設定内容
BACKLIGHT	OFF / BLC / HSBLC	<p>OFF: 逆光補正機能は動作しません。</p> <p>BLC: 逆光で映像が見にくい場合に選択すると、明るさを自動調整して見やすい映像になります。BLC 選択時にスイッチ中央を押すと詳細設定が表示され、レベル・エリアの設定ができます。</p> <p>HSBLC: 車のスポットライトなどの光源を隠したい場合に選択すると、ハイライトマスク機能が動作し光源部分をマスクすることができます。</p> <p>HSBLC 選択時にスイッチ中央を押すと詳細設定が表示され、マスクエリアやレベルなどの設定ができます。</p>

4. ホワイトバランス設定

通常は[ATW]に設定されていますので、ホワイトバランスの設定は不要です。
ホワイトバランスをマニュアルなどで設定したい場合に設定してください。

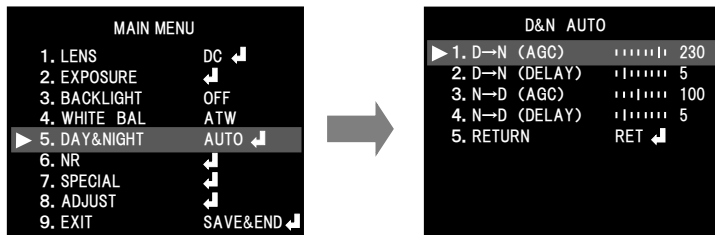


項目	設定値 ※太字は初期値	設定内容
WHITE BAL	ATW / AWC→SET / INDOOR / OUTDOOR / MANUAL / AWB	<p>ATW: 自動でホワイトバランスが動作します。</p> <p>AWC→SET: スイッチの中央を押すとホワイトバランスが動作します。</p> <p>INDOOR: 屋内用の設定です。</p> <p>OUTDOOR: 屋外用の設定です。</p> <p>MANUAL: 手動で設定します。</p> <p>AWB: 自動でホワイトバランスが動作します。 AWBの方がATWより、より広い色温度に対応しています。</p>

5. DAY&NIGHT 設定

通常は[AUTO]に設定されているので設定は不要です。

カラー映像もしくは白黒映像に固定、カラー⇄白黒切替照度の調整、ハレーション低減を行いたい場合に設定してください。



項目	設定値 ※太字は初期値	設定内容
DAY&NIGHT	AUTO / COLOR / B/W / EXT	AUTO: 周囲の照度に応じて、自動でカラー⇄白黒映像が切り替わります。 COLOR: 常にカラー映像に固定します。 B/W: 常に白黒映像に固定します。 EXT: 使用しません。
>AUTO		
>D→N(AGC)	1 ~ 230 ~ 255	→カラー→白黒切替時の照度を調整します。 ※数値が高い方がより低い照度で白黒に切り替わります。
>D→N(DELAY)	0 ~ 5 ~ 60	→カラー→白黒切替時の遅れ時間(秒)を調整します。
>N→D(AGC)	1 ~ 100 ~ 255	→白黒→カラー切替時の照度を調整します。 ※数値が低い方がより高い照度でカラーに切り替わります。
>N→D(DELAY)	0 ~ 5 ~ 60	→白黒→カラー切替時の遅れ時間(秒)を調整します。
>B/W	OFF / ON	→[OFF]でご使用ください。
>BURST	OFF / ON	→[ON]に設定すると、赤外線照明によるハレーション(白とび)を低減することができます。 ON 設定時にスイッチ中央を押すと詳細設定が表示され、レベルやエリアなどの調整ができます。
>IR SMART	OFF / ON	

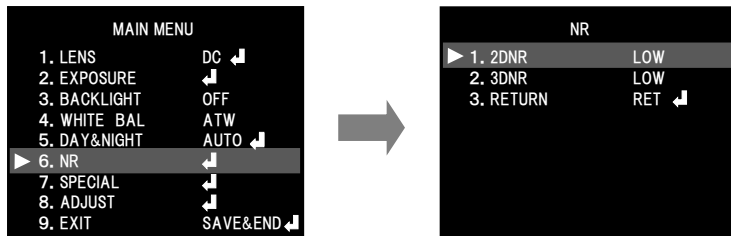
注意

- ・ DAY&NIGHT[AUTO]の詳細設定は、誤動作防止の為初期設定のままご使用ください。
- ・ IR SMART 機能が[ON]の場合、暗視映像が暗くなる場合があります。問題となる場合は[OFF]に設定してください。

6. ノイズリダクション設定

通常はノイズリダクションの調整は不要です。

ノイズリダクションの効果レベルを変更したい場合に設定してください。

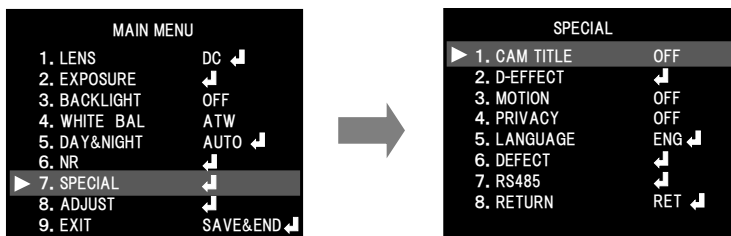


項目	設定値 ※太字は初期値	設定内容
2DNR	OFF / LOW / MIDDLE / HIGH	[LOW~HIGH]を選択すると、二次元デジタルノイズリダクション機能が動作し、ノイズを低減します。
3DNR	OFF / LOW / MIDDLE / HIGH	[LOW~HIGH]を選択すると、三次元デジタルノイズリダクション機能が動作し、ノイズを低減します。

7. スペシャル機能設定

スペシャル機能設定は、ご使用の用途に基づき、各種機能の設定を行います。

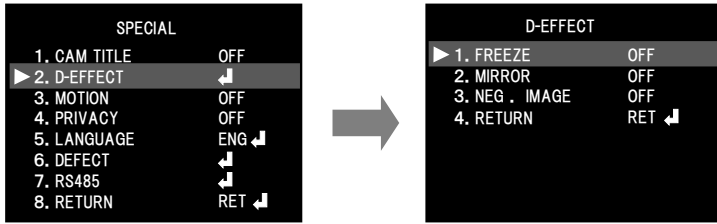
カメラタイトル、動き検知設定、プライバシーマスク設定などの各種機能の設定を行うことができます。



項目	設定値 ※太字は初期値	設定内容
CAM TITLE	OFF / ON	カメラタイトルを英・数字 15 文字以内で設定できます。
D-EFFECT	-	映像に関する各種設定を行います。 【詳細は P.10 の ● デジタルエフェクト設定を参照】
MOTION	OFF / ON	モーションセンサーを最大 4 エリアまで設定できます。 【詳細は P.10 の ● 動き検知設定を参照】
PRIVACY	OFF / ON	撮影したくない部分を隠すプライバシーマスク機能を最大 4 エリアまで設定できます。 【詳細は P.11 の ● プライバシーマスク設定を参照】
LANGUAGE	ENG	[ENG(英語)]のみです。
DEFECT		撮像素子の欠陥画素(キズ)を補正する機能です。
>LIVE DPC	OFF / ON	→[ON]にすると、自動で画素欠陥補正を行います。 通常は[ON]でご使用ください。
>WHITE DPC	OFF / ON	→[ON]でスイッチ中央を押し、[START]を実行すると、常に光っている画素(白キズ)を補正します。
>BLACK DPC	OFF / ON	→[ON]でスイッチ中央を押し、[START]を実行すると、常に消えている画素(黒キズ)を補正します。
RS485		
>CAM ID	0 ~ 255	→カメラ ID を設定できます。
>ID DISPLAY	OFF / ON	→OFF:カメラ ID を表示しません。 →ON:カメラ ID を表示します。 [ON]に設定すると表示位置を設定できます。
>BAUDRATE	2400 / 4800 / 9600 / 19200 / 38400	→ボーレートを設定できます。

● デジタルエフェクト設定

ご使用の用途に基づき、ミラー機能などを使用する場合に設定を行います。

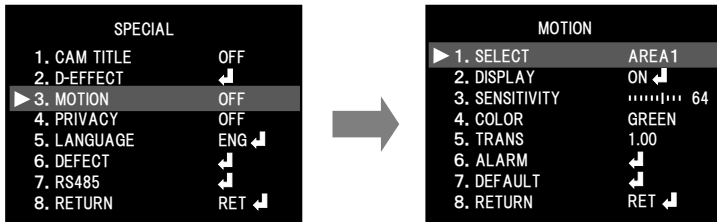


項目	設定値 ※太字は初期値	設定内容
FREEZE	OFF / ON	[ON]にするとその瞬間の映像をポーズします。
MIRROR	OFF / MIRROR / V-FLIP / ROTATE	OFF: 通常映像 MIRROR: 映像を左右方向に反転 V-FLIP: 映像を上下方向に反転 ROTATE: 映像を 180 度回転
NEG. IMAGE	OFF / ON	[ON]にすると映像をネガに反転します。

● 動き検知設定

検知エリアを設定することにより、モーションセンサーを動作させることができます。

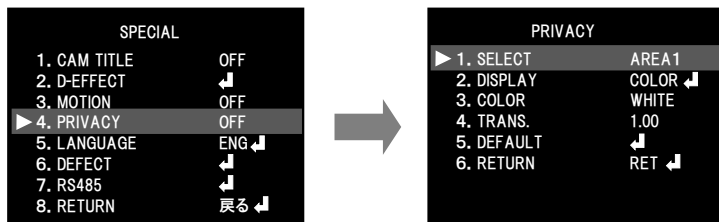
モーションセンサー検知時、検知した部分が画面に表示されます。(アラーム出力はありません)



項目	設定値 ※太字は初期値	設定内容
SELECT	AREA1 ~ AREA4	設定するエリアを選択します。
DISPLAY	OFF / ON	モーションセンサーを動作させる場合は[ON]にします。ONの時にスイッチ中央を押すとエリア位置・サイズの設定ができます。
SENSITIVITY	0 ~ 64 ~ 100 (感度: 低).....(高)	モーションセンサーの感度を設定します。数値が高い方が検知しやすくなります。
COLOR	GREEN / BLUE / WHITE / RED	検知時の表示色を設定します。
TRANS	1.00 / 0.75 / 0.25 / 0.00	検知時の表示色の濃さを設定します。数値が低い方が薄くなります。
ALARM > VIEW TYPE	ALL / OFF / BLOCK / OUTLINE	→ 検知時の画面表示方法を選択します。 ・ALL: 検知エリア枠と検知部分の両方を表示します。 ・OFF: 表示しません。 ・BLOCK: 検知した部分を表示します。 ・OUTLINE: 検知エリア枠を表示します。
> OSD VIEW	OFF / ON	→ [ON]にすると、検知時に「MOTION DETECTED」と表示します。
> ALARM OUT.	OFF / ON	→ 使用しません。
> TIME	0 ~ 3 ~ 15	→ 使用しません。
DEFAULT	-	動き検知の設定を初期設定に戻します。

●プライバシーマスク設定

マスクエリアなどを設定することにより、撮影したくない部分を隠すプライバシーマスク機能を動作させることができます。



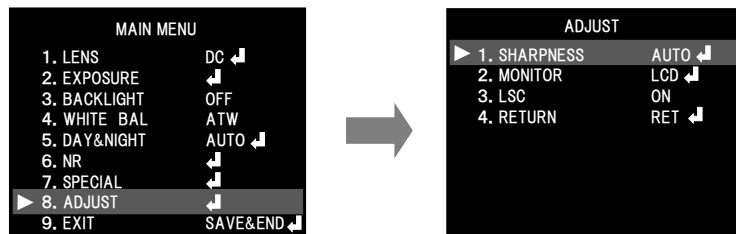
項目	設定値 ※太字は初期値	設定内容
SELECT	AREA1 ~ AREA4	設定するエリアを選択します。
DISPLAY	COLOR / OFF / MOSAIC / INV.	プライバシーマスクの表示方法を選択します。 COLOR: カラーもしくは白黒で表示します。 OFF: プライバシーマスクを表示しません。 MOSAIC: モザイクで表示します。 INV.: ネガに反転して表示します。
COLOR	WHITE / 他 7 色	マスクの色を設定します。(計 8 色)
TRANS	1.00 / 0.75 / 0.50 / 0.25	マスクの表示色の濃さを設定します。 数値が低い方が薄くなります。
DEFAULT	-	プライバシーマスクの設定を初期設定に戻します。

注意

- ・マスクした部分は表示されないだけでなく、録画もされませんので問題無いことを確認の上設定してください。

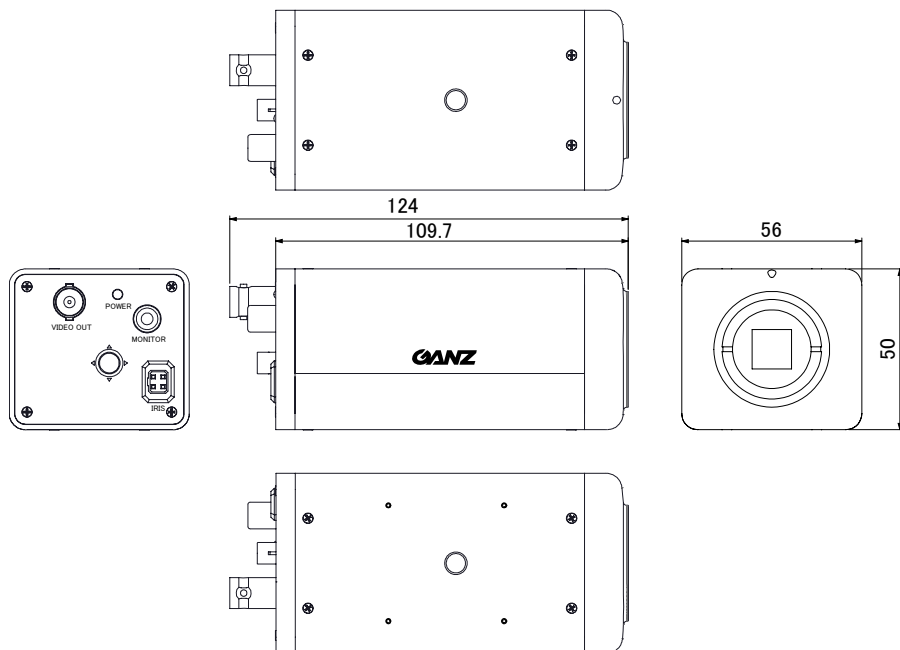
8. ADJUST (調整)

ご使用の用途に基づき、シャープネス、モニタ設定などの設定を行うことができます。



項目	設定値 ※太字は初期値	設定内容
SHARPNESS	OFF / AUTO	[AUTO]に設定すると輪郭を強調する輪郭補正機能が動作します。
>LEVEL	0 ~ 6 ~ 10 (弱).....(強)	輪郭補正の強さを調整します。
>START AGC	0 ~ 80 ~ 255	出荷時設定のままでご使用ください。
>END AGC	0 ~ 255	出荷時設定のままでご使用ください。
MONITOR	LCD / CRT	使用するモニタに合わせて調整できます。
LSC	OFF / ON	レンズ特性による画面の周辺部と中央部の明るさ違いを補正したい場合に設定します。

外形寸法 [単位:mm]



故障かな？と思ったら

使用中にトラブルが発生したときは、下記をご確認ください。解決しないときは販売店までご連絡ください。

症状	原因	対処方法
映像が表示されない	カメラコントローラ、モニターなどの周辺機器に電源は入っていますか？	カメラコントローラ、モニターなどの周辺機器の電源を確認してください。
	BNC プラグは正しく接続されていますか？	ケーブルやコネクタ部分の確認をしてください。
映像がぼやける	フォーカスは合っていますか？	レンズのフォーカスリングでピントを合わせてください。
	レンズやハウジングの前面パネルは汚れていませんか？	レンズやハウジングの前面パネルの汚れを取ってください。
画面がちらつく	フリッカレスの設定をしていますか？	OSDメニューから「LENS」→「DC」を選択し「MODE」を「OUTDOOR」に、「MAX SHU」を「FLK」にセットしてください。

仕様

名称	電源重畳式 Day&Night カラーカメラ	
型番	ZC-TN282JPV	
走査方式	プログレッシブ	
イメージセンサー	1/2.8 型 2.0 メガピクセル C-MOS センサー	
有効画素数	1920(H) × 1080(V)	
映像出力	HD-TVI Full-HD および CVBS(NTSC)	
フレームレート	30fps	
最低被写体照度	カラー: 0.5 lx	
F1.2 SENS-UP 2 倍	白黒: 0.05 lx	
レンズ	DC オートアイリス対応 CS マウントレンズ	
EXPOSURE	SHUTTER	AUTO、1/30、1/60、FLK、1/240、1/480、1/1000、1/2000、1/5000、1/10000、1/50000 sec
	AGC	1~15
	SENS-UP	OFF/AUTO(×2、×4、×6、×8、×10、×15、×20、×25、×30)
	BRIGHTNESS	1~100
	D-WDR	OFF/ON/AUTO
	Defog	OFF/AUTO
BACKLIGHT(逆光補正)	OFF/BLC/HSBLC	
ホワイトバランス	ATW/AWC→SET/INDOOR/OUTDOOR/MANUAL/AWB	
DAY&NIGHT	AUTO/COLOR/B/W/EXT	
NR(ノイズリダクション)	2D、3D	OFF/LOW/MIDDLE/HIGH
CAM TITLE	OFF/ON	
D-Effect	OFF/FREEZE/MIRROR/NEG. IMAGE	
MOTION(動き検知)	OFF/ON(4 エリア)	
PRIVACY(プライバシーマスク)	OFF/ON(4 エリア)	
LANGUAGE	英語	
DEFECT(欠陥画素補正)	LIVE DPC/WHITE DPC/BLACK DPC	
SHARPNESS	OFF/AUTO(0~10)	
MONITOR	LCD/CRT	
LSC(レンズシェーディング補正)	OFF/ON	
EXIT	SAVE&END/RESET/NOT SAVE	
入力電源	カメラコントローラ ZP-TD803J または ZP-TD403J から供給	
ケーブル伝送距離	300m(3C-2V)	
	500m(5C-2V)	
動作温度/湿度	-10°C~+50°C、湿度 85%以下(ただし結露なきこと)	
保存温度/湿度	-20°C~+60°C、湿度 95%以下(ただし結露なきこと)	
外形寸法	56(W) × 50(H) × 124(D)	
質量	約 350g	
入出力端子	重畳端子 (TVI 映像出力・電源入力)	BNC
	モニタ出力端子(アナログ)	RCA ピンジャック
	オートアイリス出力コネクタ	4P コネクタ
MENU 操作スイッチ	5 接点(4 方向、中央 1 点) 押しボタンスイッチ	
電源表示灯	緑色 LED	
同梱品	六角レンチ、取扱説明書(本書)	

※仕様及び外観は予告なく変更することがありますので、あらかじめご了承ください。

《MEMO》

《MEMO》

保証書

本書は下の記載内容にもつき無償修理を行うことをお約束するものです。お買い上げの日から下記期間中に故障が発生した場合は、本書をご提示のうえお買い上げの販売店に修理をご依頼ください。					修理メモ
品名	ZC-TN282JPV	保証期間	お買上の日より1年間	お買上日	
お客様	ご氏名 ご住所 お電話番号 ()	販売店			

無償修理規定

- 取扱説明書、注意に従った正常な使用で故障した場合には、無料修理いたします。ただし、出張修理はいたしかねます。
- 保証期間内に故障して無料修理をお受けになる場合には、商品と本書をご持参、ご提示のうえ、お買い上げの販売店にご依頼ください。
- ご転居の場合には、事前にお買い上げの販売店にご相談ください。
- 保証期間内でも下記の場合は有料となります。
 - 使用上の誤りおよび不正な修理や改造による故障または損傷。
 - お買い上げ後の落下等による故障または損傷。
 - 火災、地震、水害、落雷、その他天災地変、異常電圧による故障または損傷。
 - 本書の提示がない場合。
 - 本書にお買い上げ年月日、お客様名、販売店名の記入のない場合、または字句が書き換えられた場合。
- 本書は日本国内でのみ有効です。
- 本書は再発行しませんので、紛失しないように大切に保管してください。

この保証書は、本書に明示した期間、条件のもとにおいて無料修理をお約束するものです。したがって、この保証書によってお客様の法律上の権利を制限するものではありません。保証期間経過後の修理についてご不明の場合には、お買い上げの販売店または当社へご相談ください。



CBC GROUP
CBC株式会社

〒104-0052
東京都中央区月島 2-15-13
<http://www.ganz.jp>

お問い合わせ窓口
テクニカルサポートセンター
0120-840-393

受付時間 9:00 - 17:00 (土日・祝日および弊社休業日を除く)
*電話番号は変更になることがありますのでご了承ください。