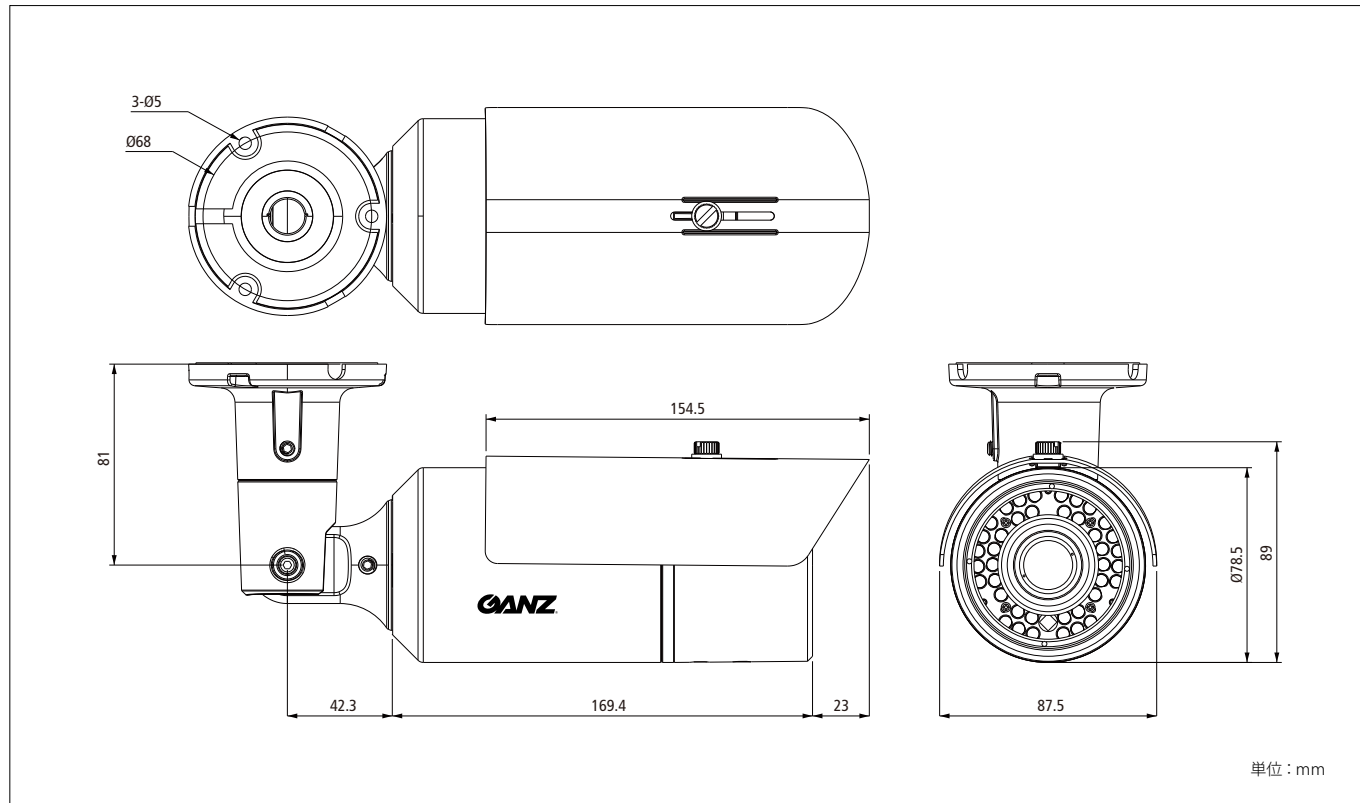


ZC-TB8313JPV

DIMENSIONS



SPECIFICATION

製品名称	電源分離・重畳2Way式屋外赤外線付一体型カメラ	MOTION (動き検知)	OFF/ON (4エリア)
製品型番	ZC-TB8313JPV	PRIVACY (プライバシーマスク)	OFF/ON (4エリア)
焦点距離	2.8-12mm	LANGUAGE	英語
F 値	F1.4	DEFECT (欠陥画素補正)	LIVE DPC / WHITE DPC / BLACK DPC
走査方式	プログレッシブ	SHARPNESS	OFF / AUTO (0 ~ 10)
イメージセンサー	1/2.8型 2.0メガピクセル C-MOS センサー	MONITOR	LCD / CRT
有効画素数	1920(H) × 1080(V)	LSC (レンズシェーディング補正)	OFF/ON
映像出力	HD-TVI Full-HD および CVBS(NTSC)	EXIT	SAVE&END / RESET / NOT SAVE
フレームレート	30fps	入力電源	カメラコントローラ「ZP-TD803」または、「ZP-TD403」から供給、DC12V ± 10%
画角 (ワイド端~テレ端)	対角: 118.6° ~ 36.9° / 水平: 101.4° ~ 33° / 垂直: 51.6° ~ 28.3°	消費電力	4.9W (DC12V、赤外線照明点灯時)
最低被写体照度 / F1.4 SEBS-UP 2倍	カラー: 0.5lx / 白黒: 0lx (赤外線照明点灯時)	ケーブル伝送距離	300m (3C-2V) 500m (5C-2V) ※専用コントローラ使用時 250m (3C-2V) 400m (5C-2V) ※ DC2V 使用時
IR 照射距離	20m	動作温度/湿度	- 10°C ~ + 50°C / 85%RH 以下 (ただし結露なきこと)
SHUTTER	AUTO, 1/30, 1/60, FLK, 1/240, 1/480, 1/1000, 1/2000, 1/5000, 1/10000, 1/50000 sec.	保存温度/湿度	- 20°C ~ + 60°C / 95%RH 以下 (ただし結露なきこと)
AGC	1 ~ 15	外形寸法	ø80 × H169.4mm (カメラ部のみの寸法)
SENS-UP	OFF/AUTO (X2, X4, X6, X8, X10, X15, X20, X25, X30)	質量	約 950g
BRIGHTNESS	1 ~ 100	重畳端子 (TVI 映像出力・電源入力)	BNC
D-WDR	OFF/ON/AUTO	電源端子	専用ケーブル
Defog	OFF/AUTO	モニタ出力端子 (アナログ)	RCA ピンジャック
BACKLIGHT (逆光補正)	OFF/BLC/HSBLC	MENU 操作スイッチ	専用ケーブル 5 接点 (4 方向 & 中央 1 点) 押しボタンスイッチ
ホワイトバランス	ATW/AWC ▶ SET/INDOOR/OUTDOOR/MANUAL/AWB	防塵・防水性	IEC 規格 IP66 準拠
DAY&NIGHT	AUTO, COLOR, B/W, EXT	同梱品	電源接続ケーブル1本、取扱説明書
NR (ノイズリダクション) 2D, 3D	OFF / LOW / MIDDLE / HIGH		
CAM TITLE	OFF/ON		
D-Effect	OFF / FREEZE / MIRROR / NEG. IMAGE		